



## PROJECTEURS STRONGLIGHT XS



- Projecteur LED STRONG LIGHT XS 10 Watts 1000 - 1200 Lumens
- Projecteur LED STRONG LIGHT XS 20 Watts 2300 - 2500 Lumens**
- Projecteur LED STRONG LIGHT XS 30 Watts 3450 - 3750 Lumens
- Projecteur LED STRONG LIGHT XS 50 Watts 6250 - 6750 Lumens
- Projecteur LED STRONG LIGHT XS 80 Watts 10000 - 10800 Lumens
- Projecteur LED STRONG LIGHT XS 100 Watts 14800 - 15400 Lumens
- Projecteur LED STRONG LIGHT XS 150 Watts 22150 - 23150 Lumens
- Projecteur LED STRONG LIGHT XS 200 Watts 29550 - 30850 Lumens
- GREEN VIA Projecteurs LED STRONGLIGHT XS (tableaux de synthèse)

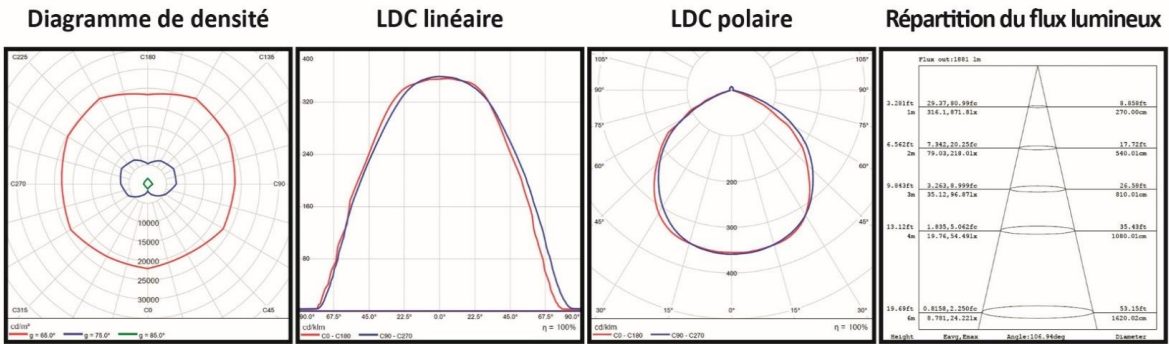




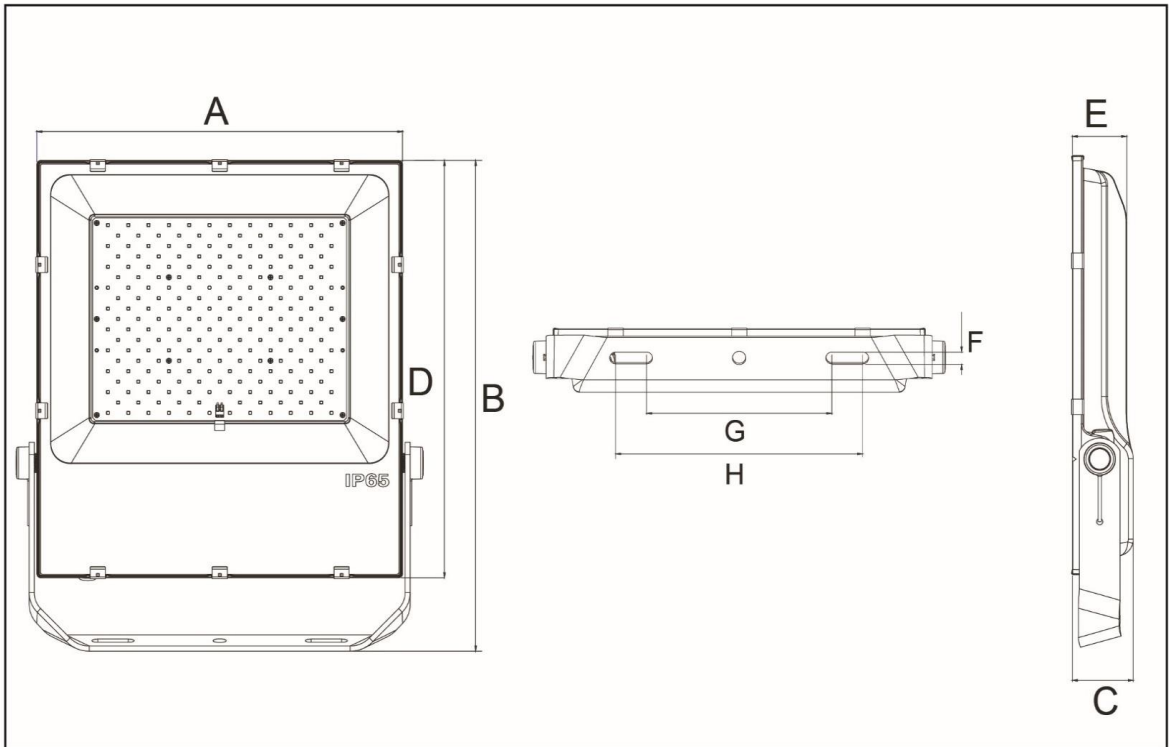
Projecteur LED STRONG LIGHT XS 20 Watts 2300 - 2500 Lumens												
Référence	PJ-SL-XS-30K-20W			PJ-SL-XS-40K-20W			PJ-SL-XS-50K-20W			PJ-SL-XS-60K-20W		
<b>Caractéristiques de la lumière</b>												
Température de couleur (Kelvin)	3000K			4000K			5000K			6000K		
Flux lumineux (Lumens)	2300			2370			2440			2500		
Efficacité lumineuse (Lumens/Watt)	115			119			122			125		
<b>Intensité lumineuse (120°)</b>	<b>2 m</b>	<b>4 m</b>	<b>6 m</b>	<b>2 m</b>	<b>4 m</b>	<b>6 m</b>	<b>2 m</b>	<b>4 m</b>	<b>6 m</b>	<b>2 m</b>	<b>4 m</b>	<b>6 m</b>
Intensité lumineuse Moyenne (Lux)	73	19	9	75	19	9	78	20	9	79	20	9
Intensité lumineuse Maximale (Lux)	201	51	23	207	53	24	213	54	25	218	55	25
Indice de rendu des couleurs (IRC)	Standard IRC>80											
Angle de diffusion	120°											
Type de LEDs	EPISTAR											
Nombre de LEDs	24											
LM80	Oui											
<b>Accessoire pour administration de la lumière (options)</b>												
Détecteur de mouvements	Oui											
<b>Caractéristiques électriques</b>												
Alimentation	HYD - BOKE											
Tension d'entrée (V AC) / Fréquence (HZ)	100-240 V AC / 50-60HZ											
Puissance consommée (Watts)	20 Watts											
Facteur de puissance	>0,95											
Distorsion harmonique	<25%											
Temps d'allumage	Instantané											
Produit à économie d'énergie	Oui											
Tension de fonctionnement (V DC)	DC30-40V											
<b>Autres caractéristiques</b>												
Lentille	Verre trempé											
ULR (Upward Light Ratio)	3,10%											
Durée de vie	>50000 heures											
Indice de protection	IP65											
Résistance aux chocs	IK08											
Angle de réglage	0-120°											
<b>Conditions d'utilisation</b>												
Température de fonctionnement	-20/+50°C											
Taux d'humidité	<93%											
Hauteur d'installation maximale	36 mètres											
<b>Certifications</b>												
Liste	CE,RoHS											
<b>Garantie</b>												
Durée	5 ans											
<b>Conditions de stockage</b>												
Température de stockage	-40/+85°C											
Taux d'humidité	<93%											
<b>Caractéristiques physiques</b>												
Structure	Aluminium avec dissipateur thermique intégré											
Poids net (kgs)	0,8kgs											
Dimensions nettes Larg x Haut x Prof (mm)	152x216,5x40mm											
<b>Conditionnement</b>												
Poids unitaire (kgs)	0,95kgs											
Dimensions unitaires (cm)	217x152x40mm											
Quantité	20											
Poids total (kgs)	19,6kgs											
Dimensions totales (cm)	515x380x260mm											
<b>Origine</b>												
Pays	Chine											

## Données photométriques Projecteur STRONGLIGHT XS 20 Watts

**120°**



## Dimensions Projecteur STRONGLIGHT XS 20 Watts



Puissance	A	B	C	D	E	F	G	H
<b>20 Watts</b>	152	216.5	40	190	40	8	68	102



## ✓ Garantie des solutions d'éclairage LED GREEN VIA

### ✓ Conditions générales

✓ Tous les produits LED GREEN VIA sont garantis contre tout vice de fabrication pendant une période de trois ans à sept ans à partir de la date initiale d'achat. La durée de la garantie selon les gammes est détaillée dans le tableau ci-dessous.

Gammes	Durée de la garantie
Downlights MOON LIGHT	Trois ans
Tubes FULL LIGHT	Sept ans
Panneaux SMART LIGHT	Cinq ans
Plafonniers HIGHLIGHT	Trois ans
Plafonniers HIGHLIGHT EASY	Cinq ans
Plafonniers HIGHLIGHT SPHERIA	Cinq ans
Plafonniers HIGHLIGHT COMPACT	Cinq ans
Plafonniers HIGHLIGHT EXTRÊME	Cinq ans
Plafonniers HIGHLIGHT XL	Cinq ans
Projecteurs STRONGLIGHT	Trois ans
Projecteurs STRONGLIGHT XS	Cinq ans
Projecteurs STRONGLIGHT FULL CARE	Cinq ans
Projecteurs STRONGLIGHT PREMIUM	Cinq ans
Projecteurs STRONGLIGHT PREMIUM XL	Cinq ans
Projecteurs POWERFUL LIGHT	Cinq ans
Projecteurs UFO	Cinq ans
Projecteurs UFO PROTECT	Cinq ans
Candélabres STAR LIGHT	Cinq ans
Candélabres CRISTAL LIGHT	Cinq ans
Bornes HIGHLIGHT	Cinq ans

✓ Dans la mesure où l'examen effectué par un technicien GREEN VIA confirme la défectuosité de l'appareil, la responsabilité de GREEN VIA en vertu de la présente garantie se limite :

✓ pendant la période de garantie, à réparer gratuitement l'appareil défectueux ou à échanger gratuitement l'appareil défectueux par un appareil neuf de même type et de qualité équivalente. Les frais de transport aller-retour en tarif messagerie restent à la charge de GREEN VIA (FRANCE métropolitaine uniquement).

✓ dans le cas où l'appareil défaillant a été remplacé par un appareil neuf, la garantie continuera à s'appliquer comme s'il s'agissait de l'appareil initial ; la date de début de garantie reste celle de la date d'achat de l'appareil défaillant remplacé.

✓ La présente garantie sera nulle si :

✓ l'appareil a été réparé ou modifié par des personnes ou sociétés non autorisées.

✓ l'appareil a fait l'objet d'un usage abusif, ou s'il a été utilisé de manière non conforme au mode d'emploi ou aux conditions d'emploi exprès ou implicites (tension et intensité nominales par exemple).

✓ GREEN VIA ne pourra être tenu responsable de tout inconvénient, de tout frais ou dommage résultants de l'utilisation d'appareils vendus par GREEN VIA.

✓ Pour pouvoir bénéficier de la garantie et connaître la procédure à suivre en cas de panne, veuillez contacter le service technique GREEN VIA à l'adresse mail suivante : [technique@green-via.fr](mailto:technique@green-via.fr).