



PROJECTEURS STRONGLIGHT



Standard

- Projecteur LED StrongLight IP65 10 Watts 870 - 930 Lumens
- Projecteur LED StrongLight IP65 20 Watts 1860 - 2000 Lumens
- Projecteur LED StrongLight IP65 30 Watts 2630 - 3000 Lumens
- Projecteur LED StrongLight IP65 50 Watts 4620 - 5000 Lumens
- Projecteur LED StrongLight IP65 80 Watts 7540 - 8000 Lumens
- Projecteur LED StrongLight IP65 100 Watts 8900 - 10000 Lumens
- Projecteur LED StrongLight IP65 150 Watts 13150 - 15000 Lumens

Sensor

- Projecteur LED StrongLight Sensor IP65 20 Watts 1860 - 2000 Lumens
- Projecteur LED StrongLight Sensor IP65 30 Watts 2630 - 3000 Lumens
- Projecteur LED StrongLight Sensor IP65 50 Watts 4620 - 5000 Lumens

RVB

- Projecteur LED StrongLight RVB IP65 10 Watts 870 - 930 Lumens
- Projecteur LED StrongLight RVB IP65 20 Watts 1860 - 2000 Lumens
- Projecteur LED StrongLight RVB IP65 30 Watts 2630 - 3000 Lumens

Projecteur LED StrongLight RVB IP65 50 Watts 4620 - 5000 Lumens

GREEN VIA Projecteurs LED Strong Light (tableaux de synthèse)



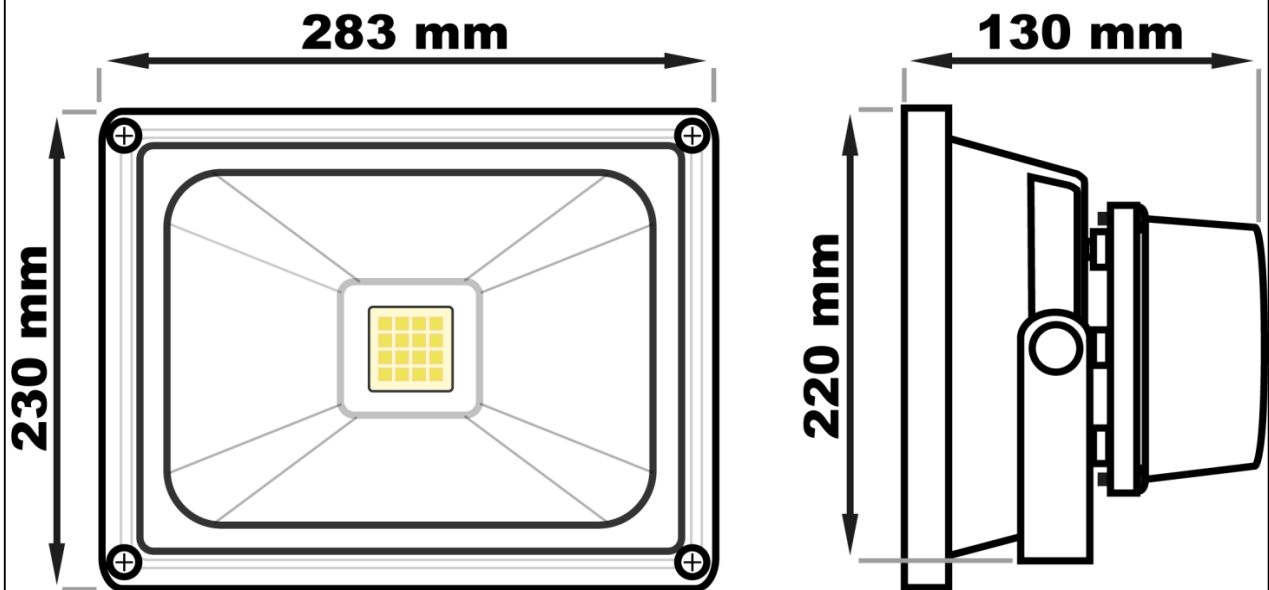


Projecteur LED StrongLight RVB IP65 50 Watts 4620 - 5000 Lumens									
Référence	PJ-RVB-IP65-50W								
Caractéristiques de la lumière									
RVB	Oui & multiples possibilités de réglages des couleurs et des blancs								
Température de couleur (Kelvin)	3000-3200K			4000-4500K			6000-6500K		
Flux lumineux (Lumens)	4620			4830			5000		
Efficacité lumineuse (Lumens/Watt)	92			97			100		
Intensité lumineuse	2 m	4 m	6 m	2 m	4 m	6 m	2 m	4 m	6 m
Intensité lumineuse Moyenne (Lux)	134	34	16	143	36	17	159	40	18
Intensité lumineuse Maximale (Lux)	377	94	43	398	100	44	438	110	49
Indice de rendu des couleurs (IRC)	IRC>75								
Angle de diffusion	130°								
Type de LED	Epileds								
Nombre de LEDs	50								
Caractéristiques électriques									
Tension d'entrée (V AC)	110-240 V AC								
Tension de fonctionnement (V DC)	30-36 V DC								
Puissance consommée (Watts)	50 Watts								
Facteur de puissance	>0,85								
Temps d'allumage	Instantané								
Produit à économie d'énergie	Oui								
Tension de sortie Driver LED (V DC)	1500-1600mA								
Autres caractéristiques									
Diffuseur	Verre trempé transparent								
Durée de vie	50 000 Heures								
Indice de protection	IP65								
Contrôleur	Récepteur Infrarouge avec télécommande								
Conditions d'utilisation									
Température de fonctionnement	-30°C/+ 50°C								
Taux d'humidité	95%								
Certifications									
Liste	CE - ROHS								
Garantie									
Durée	3 ans								
Conditions de stockage									
Température	-30°C/+ 50°C								
Taux d'humidité	95%								
Caractéristiques physiques									
Encadrement, structure	Aluminium								
Poids net	3,3kgs								
Dimensions nettes (mm)	Longueur : 283 mm - Hauteur : 230 mm - Profondeur 130 mm								
Conditionnement									
Quantité	8								
Poids unitaire/total (kgs)	3,5/36kgs								
Dimensions unitaires/totales (cm)	29,5x24,5x14,5/51x60x36cm								
Origine									
Pays	Chine								



Dimensions

STRONGLIGHT 50 Watts





✓ Garantie des solutions d'éclairage LED GREEN VIA

✓ Conditions générales

✓ Tous les produits LED GREEN VIA sont garantis contre tout vice de fabrication pendant une période de trois ans à sept ans à partir de la date initiale d'achat. La durée de la garantie selon les gammes est détaillée dans le tableau ci-dessous.

Gammes	Durée de la garantie
Downlights MOON LIGHT	Trois ans
Tubes FULL LIGHT	Sept ans
Panneaux SMART LIGHT	Cinq ans
Plafonniers HIGHLIGHT	Trois ans
Plafonniers HIGHLIGHT EASY	Cinq ans
Plafonniers HIGHLIGHT SPHERIA	Cinq ans
Plafonniers HIGHLIGHT COMPACT	Cinq ans
Plafonniers HIGHLIGHT EXTRÊME	Cinq ans
Plafonniers HIGHLIGHT XL	Cinq ans
Projecteurs STRONGLIGHT	Trois ans
Projecteurs STRONGLIGHT XS	Cinq ans
Projecteurs STRONGLIGHT PREMIUM	Cinq ans
Projecteurs STRONGLIGHT PREMIUM XL	Cinq ans
Projecteurs POWERFUL LIGHT	Cinq ans
Projecteurs UFO	Cinq ans
Projecteurs UFO PROTECT	Cinq ans
Candélabres STAR LIGHT	Cinq ans

✓ Dans la mesure où l'examen effectué par un technicien GREEN VIA confirme la défectuosité de l'appareil, la responsabilité de GREEN VIA en vertu de la présente garantie se limite :

✓ pendant la période de garantie, à réparer gratuitement l'appareil défectueux ou à échanger gratuitement l'appareil défectueux par un appareil neuf de même type et de qualité équivalente. Les frais de transport aller-retour en tarif messagerie restent à la charge de GREEN VIA (FRANCE métropolitaine uniquement).

✓ dans le cas où l'appareil défaillant a été remplacé par un appareil neuf, la garantie continuera à s'appliquer comme s'il s'agissait de l'appareil initial ; la date de début de garantie reste celle de la date d'achat de l'appareil défaillant remplacé.

✓ La présente garantie sera nulle si :

✓ l'appareil a été réparé ou modifié par des personnes ou sociétés non autorisées.

✓ l'appareil a fait l'objet d'un usage abusif, ou s'il a été utilisé de manière non conforme au mode d'emploi ou aux conditions d'emploi exprès ou implicites (tension et intensité nominales par exemple).

✓ GREEN VIA ne pourra être tenu responsable de tout inconvénient, de tout frais ou dommage résultants de l'utilisation d'appareils vendus par GREEN VIA.

✓ Pour pouvoir bénéficier de la garantie et connaître la procédure à suivre en cas de panne, veuillez contacter le service technique GREEN VIA à l'adresse mail suivante : technique@green-via.fr.