



PROJECTEURS STRONG LIGHT PREMIUM XL



Projecteur LED STRONG LIGHT PREMIUM XL 200 Watts 25650 - 27000 Lumens
 Projecteur LED STRONG LIGHT PREMIUM XL 400 Watts 51300 - 54000 Lumens
Projecteur LED STRONG LIGHT PREMIUM XL 600 Watts 76950 - 81000 Lumens
 GREEN VIA Projecteurs LED STRONGLIGHT PREMIUM XL (tableaux de synthèse)

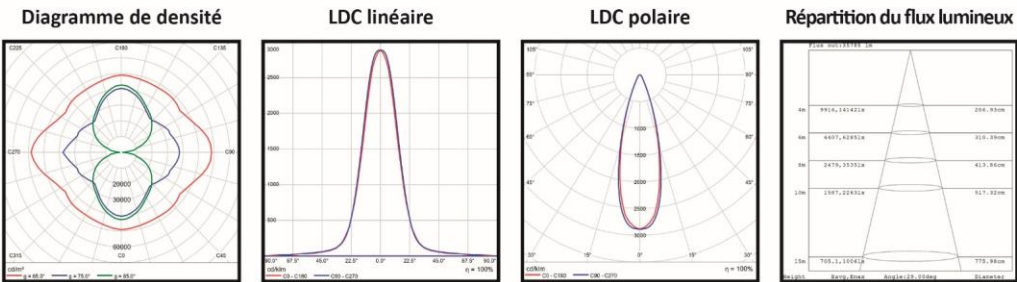




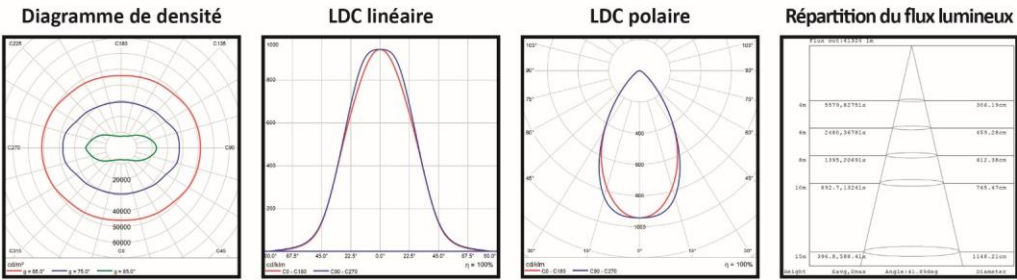
| Projecteur LED STRONG LIGHT PREMIUM XL 600 Watts 76950 - 81000 Lumens | | | | | | | | | |
|--|---|-------------|-------------|-------------------|-------------|-------------|-------------------|-------------|-------------|
| Référence | PJ-PR-XL-30K-600W | | | PJ-PR-XL-40K-600W | | | PJ-PR-XL-50K-600W | | |
| Caractéristiques de la lumière | | | | | | | | | |
| Température de couleur (Kelvin) | 3000K | | | 4000K | | | 5000K | | |
| Flux lumineux (Lumens) | 76950 | | | 78975 | | | 81000 | | |
| Efficacité lumineuse (Lumens/Watt) | 128 | | | 132 | | | 135 | | |
| Intensité lumineuse (Faisceau 60°) | 6 m | 10 m | 15 m | 6 m | 10 m | 15 m | 6 m | 10 m | 15 m |
| Intensité lumineuse Moyenne (Lux) | 1257 | 453 | 201 | 1290 | 465 | 207 | 1323 | 477 | 212 |
| Intensité lumineuse Maximale (Lux) | 2030 | 731 | 325 | 2084 | 750 | 333 | 2137 | 769 | 342 |
| Indice de rendu des couleurs (IRC) | Standard IRC=70 - Option IRC=80 | | | | | | | | |
| Angle de diffusion | 30° / 45° / 60° | | | | | | | | |
| Type de LED | SEOUL SMD CHIP (Origine Corée) | | | | | | | | |
| LM80 | Oui | | | | | | | | |
| Nombre de LEDs | 180 | | | | | | | | |
| Accessoires pour administration de la lumière (options) | | | | | | | | | |
| Gradable | Oui | | | | | | | | |
| Module DALI | Oui | | | | | | | | |
| Caractéristiques électriques | | | | | | | | | |
| Alimentation | Inventronics | | | | | | | | |
| Tension d'entrée (V AC) / Fréquence (HZ) | 100-240 V AC / 50-60HZ | | | | | | | | |
| Tension de fonctionnement (V DC) | 172 V | | | | | | | | |
| Puissance consommée (Watts) | 600 Watts | | | | | | | | |
| Puissance consommée LED | 600 Watts | | | | | | | | |
| Tension de sortie Driver LED (V DC) | 3,15 | | | | | | | | |
| Protection contre les surtensions | 6kV Phase-Neutre / 10 kV Phase-Terre | | | | | | | | |
| Facteur de puissance | >0,92 | | | | | | | | |
| Distorsion harmonique | 10%-20% | | | | | | | | |
| Température de jonction (Tj) | 123°C | | | | | | | | |
| Temps d'allumage | Instantané | | | | | | | | |
| Produit à économie d'énergie | Oui | | | | | | | | |
| Durée de vie (heures) | | | | | | | | | |
| Durée de vie utile | L70@30°C : >50000 heures | | | | | | | | |
| Module LED - L80B10 | 49900 heures | | | | | | | | |
| Module LED - L80B50 | 55800 heures | | | | | | | | |
| Autres caractéristiques | | | | | | | | | |
| Lentille | Polycarbonate et Verre trempé | | | | | | | | |
| ULR (Upward Light Ratio) | 0% | | | | | | | | |
| Indice de protection | IP66 | | | | | | | | |
| Résistance aux chocs | IK08 | | | | | | | | |
| Angle de réglage luminaire | +90° / -90° | | | | | | | | |
| Angle de réglage module 200 Watts | +30° / -30° | | | | | | | | |
| Conditions d'utilisation | | | | | | | | | |
| Température de fonctionnement | -30 / +40°C | | | | | | | | |
| Taux d'humidité | 15-90% | | | | | | | | |
| Hauteur maximale d'installation | 20 mètres | | | | | | | | |
| Certifications | | | | | | | | | |
| Liste | CE, RoHS | | | | | | | | |
| Sécurité photobiologique | EN 62471:2008 et IEC TR 62778:2014 - RG1 - Groupe 1 - Risque faible | | | | | | | | |
| Garantie | | | | | | | | | |
| Durée | 5 ans | | | | | | | | |
| Conditions de stockage | | | | | | | | | |
| Température | -40 / +70°C | | | | | | | | |
| Taux d'humidité | 15-90% | | | | | | | | |
| Caractéristiques physiques | | | | | | | | | |
| Encadrement, structure | Alliage d'aluminium | | | | | | | | |
| Poids net (kgs) | 15,3kgs±0,5kgs | | | | | | | | |
| Dimensions nettes (mm) | 529x340x226mm | | | | | | | | |
| Conditionnement | | | | | | | | | |
| Quantité | 1 | | | | | | | | |
| Poids net (kgs) | 16,8kgs±0,5kgs | | | | | | | | |
| Dimensions nettes (mm) | 598x280x400mm | | | | | | | | |
| Origine | | | | | | | | | |
| Pays | Chine | | | | | | | | |

Données photométriques Projecteur STRONGLIGHT PREMIUM XL 600 Watts

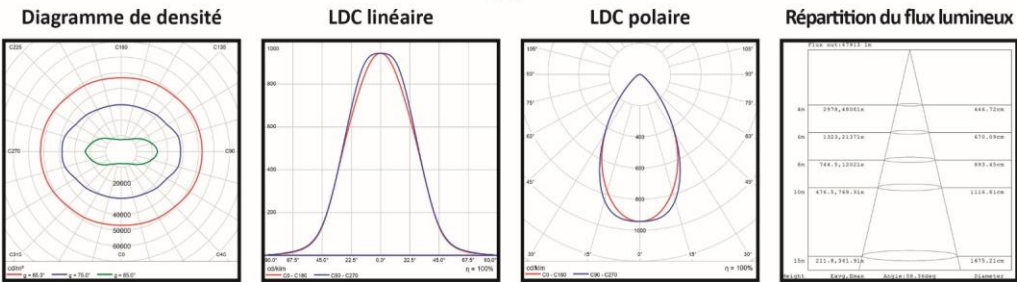
30°



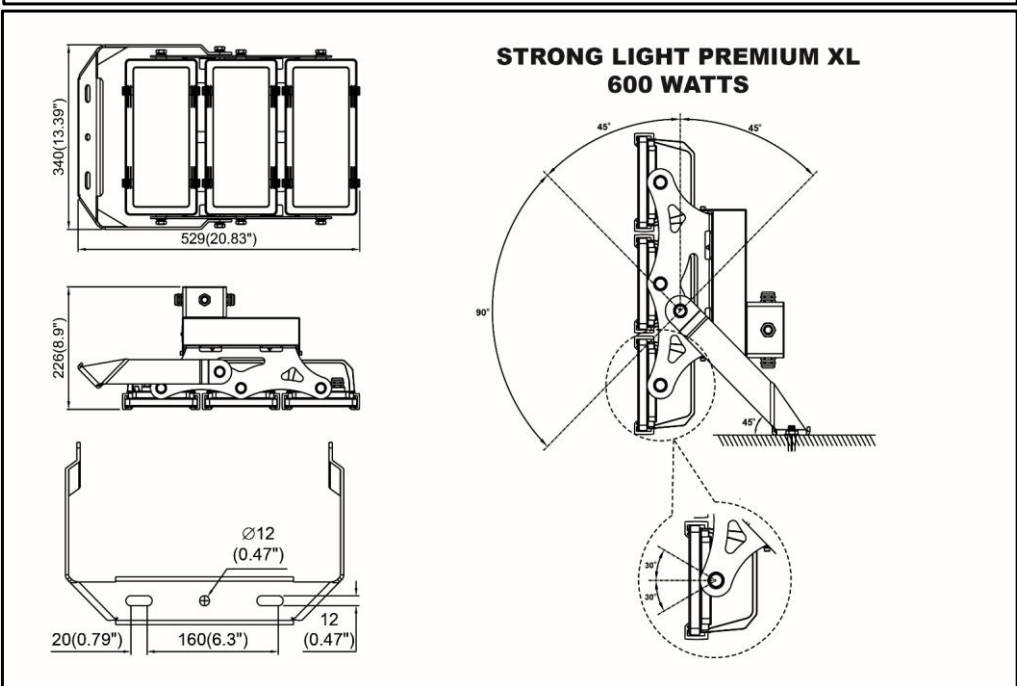
45°



90°



Dimensions





✓ Garantie des solutions d'éclairage LED GREEN VIA

✓ Conditions générales

✓ Tous les produits LED GREEN VIA sont garantis contre tout vice de fabrication pendant une période de trois ans à sept ans à partir de la date initiale d'achat. La durée de la garantie selon les gammes est détaillée dans le tableau ci-dessous.

| Gammes | Durée de la garantie |
|------------------------------------|----------------------|
| Downlights MOON LIGHT | Trois ans |
| Tubes FULL LIGHT | Sept ans |
| Panneaux SMART LIGHT | Cinq ans |
| Plafonniers HIGHLIGHT | Trois ans |
| Plafonniers HIGHLIGHT EASY | Cinq ans |
| Plafonniers HIGHLIGHT SPHERIA | Cinq ans |
| Plafonniers HIGHLIGHT COMPACT | Cinq ans |
| Plafonniers HIGHLIGHT EXTRÊME | Cinq ans |
| Plafonniers HIGHLIGHT XL | Cinq ans |
| Projecteurs STRONGLIGHT | Trois ans |
| Projecteurs STRONGLIGHT XS | Cinq ans |
| Projecteurs STRONGLIGHT FULL CARE | Cinq ans |
| Projecteurs STRONGLIGHT PREMIUM | Cinq ans |
| Projecteurs STRONGLIGHT PREMIUM XL | Cinq ans |
| Projecteurs POWERFUL LIGHT | Cinq ans |
| Projecteurs UFO | Cinq ans |
| Projecteurs UFO PROTECT | Cinq ans |
| Candélabres STAR LIGHT | Cinq ans |
| Candélabres CRISTAL LIGHT | Cinq ans |
| Bornes HIGHLIGHT | Cinq ans |

✓ Dans la mesure où l'examen effectué par un technicien GREEN VIA confirme la défectuosité de l'appareil, la responsabilité de GREEN VIA en vertu de la présente garantie se limite :

✓ pendant la période de garantie, à réparer gratuitement l'appareil défectueux ou à échanger gratuitement l'appareil défectueux par un appareil neuf de même type et de qualité équivalente. Les frais de transport aller-retour en tarif messagerie restent à la charge de GREEN VIA (FRANCE métropolitaine uniquement).

✓ dans le cas où l'appareil défaillant a été remplacé par un appareil neuf, la garantie continuera à s'appliquer comme s'il s'agissait de l'appareil initial ; la date de début de garantie reste celle de la date d'achat de l'appareil défaillant remplacé.

✓ La présente garantie sera nulle si :

✓ l'appareil a été réparé ou modifié par des personnes ou sociétés non autorisées.

✓ l'appareil a fait l'objet d'un usage abusif, ou s'il a été utilisé de manière non conforme au mode d'emploi ou aux conditions d'emploi exprès ou implicites (tension et intensité nominales par exemple).

✓ GREEN VIA ne pourra être tenu responsable de tout inconvénient, de tout frais ou dommage résultants de l'utilisation d'appareils vendus par GREEN VIA.

✓ Pour pouvoir bénéficier de la garantie et connaître la procédure à suivre en cas de panne, veuillez contacter le service technique GREEN VIA à l'adresse mail suivante : technique@green-via.fr.