



## PROJECTEURS STRONG LIGHT PREMIUM XL



Projecteur LED STRONG LIGHT PREMIUM XL 200 Watts 25650 - 27000 Lumens  
**Projecteur LED STRONG LIGHT PREMIUM XL 400 Watts 51300 - 54000 Lumens**  
Projecteur LED STRONG LIGHT PREMIUM XL 600 Watts 76950 - 81000 Lumens  
GREEN VIA Projecteurs LED STRONGLIGHT PREMIUM XL (tableaux de synthèse)

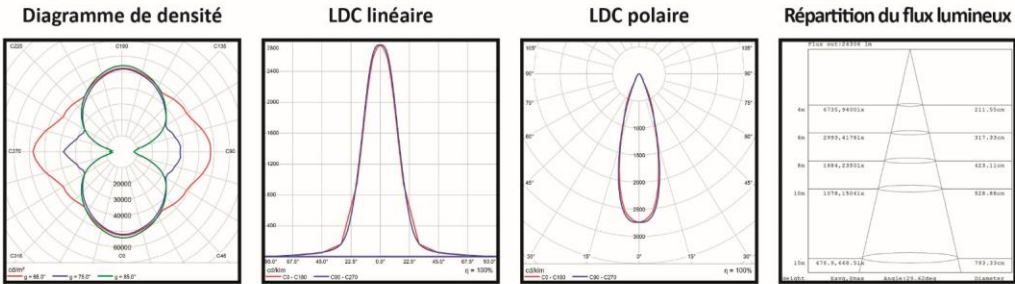




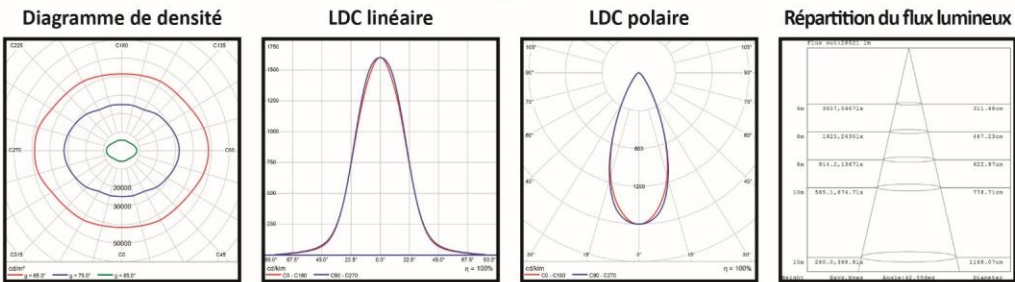
<b>Projecteur LED STRONG LIGHT PREMIUM XL 400 Watts 51300 - 54000 Lumens</b>									
Référence	PJ-PR-XL-30K-400W			PJ-PR-XL-40K-400W			PJ-PR-XL-50K-400W		
<b>Caractéristiques de la lumière</b>									
Température de couleur (Kelvin)	3000K			4000K			5000K		
Flux lumineux (Lumens)	51300			52650			54000		
Efficacité lumineuse (Lumens/Watt)	128			132			135		
<b>Intensité lumineuse (Faisceau 60°)</b>	<b>6 m</b>	<b>10 m</b>	<b>15 m</b>	<b>6 m</b>	<b>10 m</b>	<b>15 m</b>	<b>6 m</b>	<b>10 m</b>	<b>15 m</b>
Intensité lumineuse Moyenne (Lux)	850	306	136	873	314	139	895	322	143
Intensité lumineuse Maximale (Lux)	1373	494	219	1409	507	225	1445	520	231
Indice de rendu des couleurs (IRC)	Standard IRC=70 - Option IRC=80								
Angle de diffusion	30° / 45° / 60°								
Type de LED	SEOUL SMD CHIP (Origine Corée)								
LM80	Oui								
Nombre de LEDs	120								
<b>Accessoires pour administration de la lumière (options)</b>									
Gradable	Oui								
Module DALI	Oui								
<b>Caractéristiques électriques</b>									
Alimentation	Inventronics								
Tension d'entrée (V AC) / Fréquence (HZ)	100-240 V AC / 50-60HZ								
Tension de fonctionnement (V DC)	172 V								
Puissance consommée (Watts)	400 Watts								
Puissance consommée LED	400 Watts								
Tension de sortie Driver LED (V DC)	2,1A								
Protection contre les surtensions	6kV Phase-Neutre / 10 kV Phase-Terre								
Facteur de puissance	>0,92								
Distorsion harmonique	10%-20%								
Température de jonction (Tj)	113°C								
Temps d'allumage	Instantané								
Produit à économie d'énergie	Oui								
<b>Durée de vie (heures)</b>									
Durée de vie utile	L70@30°C : >50000 heures								
Module LED - L80B10	49900 heures								
Module LED - L80B50	55800 heures								
<b>Autres caractéristiques</b>									
Lentille	Polycarbonate et Verre trempé								
ULR (Upward Light Ratio)	0%								
Indice de protection	IP66								
Résistance aux chocs	IK08								
Angle de réglage luminaire	+90° / -90°								
Angle de réglage module 200 Watts	+30° / -30°								
<b>Conditions d'utilisation</b>									
Température de fonctionnement	-30 / +40°C								
Taux d'humidité	15-90%								
Hauteur maximale d'installation	20 mètres								
<b>Certifications</b>									
Liste	CE, RoHS								
Sécurité photobiologique	EN 62471:2008 et IEC TR 62778:2014 - RG1 - Groupe 1 - Risque faible								
<b>Garantie</b>									
Durée	5 ans								
<b>Conditions de stockage</b>									
Température	-40 / +70°C								
Taux d'humidité	15-90%								
<b>Caractéristiques physiques</b>									
Encadrement, structure	Alliage d'aluminium								
Poids net (kgs)	9,1kgs±0,3kgs								
Dimensions nettes (mm)	419x340x222mm								
<b>Conditionnement</b>									
Quantité	1								
Poids net (kgs)	10,6kgs±0,3kgs								
Dimensions nettes (mm)	478x270x390mm								
<b>Origine</b>									
Pays	Chine								

**Données photométriques Projecteur STRONGLIGHT PREMIUM XL 400 Watts**

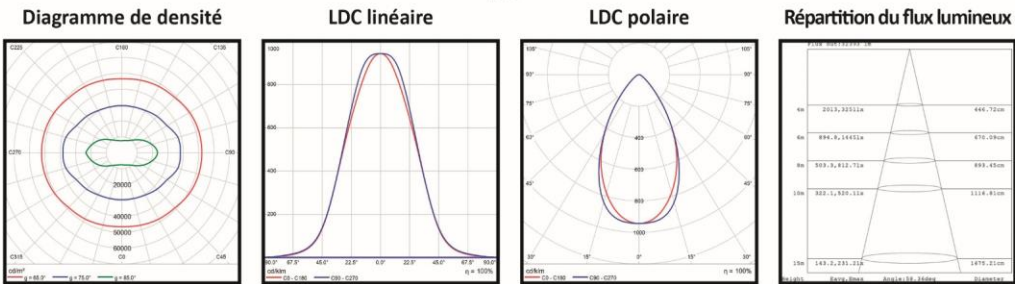
**30°**



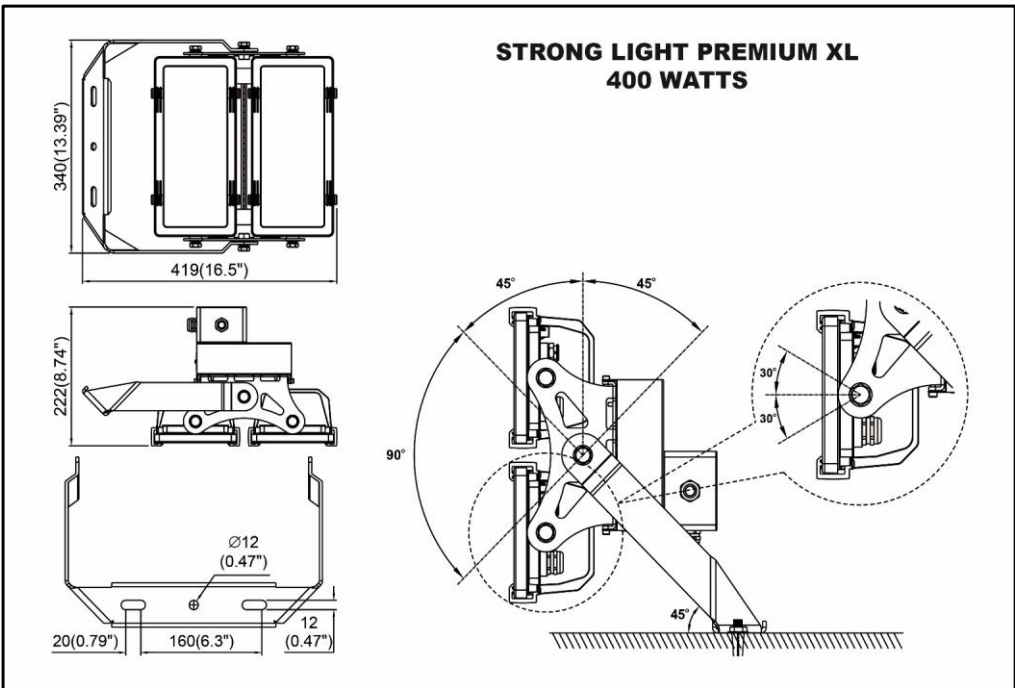
**45°**



**90°**



**Dimensions**





## ✓ Garantie des solutions d'éclairage LED GREEN VIA

### ✓ Conditions générales

✓ Tous les produits LED GREEN VIA sont garantis contre tout vice de fabrication pendant une période de trois ans à sept ans à partir de la date initiale d'achat. La durée de la garantie selon les gammes est détaillée dans le tableau ci-dessous.

<b>Gammes</b>	<b>Durée de la garantie</b>
Downlights MOON LIGHT	Trois ans
Tubes FULL LIGHT	Sept ans
Panneaux SMART LIGHT	Cinq ans
Plafonniers HIGHLIGHT	Trois ans
Plafonniers HIGHLIGHT EASY	Cinq ans
Plafonniers HIGHLIGHT SPHERIA	Cinq ans
Plafonniers HIGHLIGHT COMPACT	Cinq ans
Plafonniers HIGHLIGHT EXTRÊME	Cinq ans
Plafonniers HIGHLIGHT XL	Cinq ans
Projecteurs STRONGLIGHT	Trois ans
Projecteurs STRONGLIGHT XS	Cinq ans
Projecteurs STRONGLIGHT FULL CARE	Cinq ans
Projecteurs STRONGLIGHT PREMIUM	Cinq ans
Projecteurs STRONGLIGHT PREMIUM XL	Cinq ans
Projecteurs POWERFUL LIGHT	Cinq ans
Projecteurs UFO	Cinq ans
Projecteurs UFO PROTECT	Cinq ans
Candélabres STAR LIGHT	Cinq ans
Candélabres CRISTAL LIGHT	Cinq ans
Bornes HIGHLIGHT	Cinq ans

✓ Dans la mesure où l'examen effectué par un technicien GREEN VIA confirme la défectuosité de l'appareil, la responsabilité de GREEN VIA en vertu de la présente garantie se limite :

✓ pendant la période de garantie, à réparer gratuitement l'appareil défectueux ou à échanger gratuitement l'appareil défectueux par un appareil neuf de même type et de qualité équivalente. Les frais de transport aller-retour en tarif messagerie restent à la charge de GREEN VIA (FRANCE métropolitaine uniquement).

✓ dans le cas où l'appareil défaillant a été remplacé par un appareil neuf, la garantie continuera à s'appliquer comme s'il s'agissait de l'appareil initial ; la date de début de garantie reste celle de la date d'achat de l'appareil défaillant remplacé.

✓ La présente garantie sera nulle si :

✓ l'appareil a été réparé ou modifié par des personnes ou sociétés non autorisées.

✓ l'appareil a fait l'objet d'un usage abusif, ou s'il a été utilisé de manière non conforme au mode d'emploi ou aux conditions d'emploi exprès ou implicites (tension et intensité nominales par exemple).

✓ GREEN VIA ne pourra être tenu responsable de tout inconvénient, de tout frais ou dommage résultants de l'utilisation d'appareils vendus par GREEN VIA.

✓ Pour pouvoir bénéficier de la garantie et connaître la procédure à suivre en cas de panne, veuillez contacter le service technique GREEN VIA à l'adresse mail suivante : [technique@green-via.fr](mailto:technique@green-via.fr).