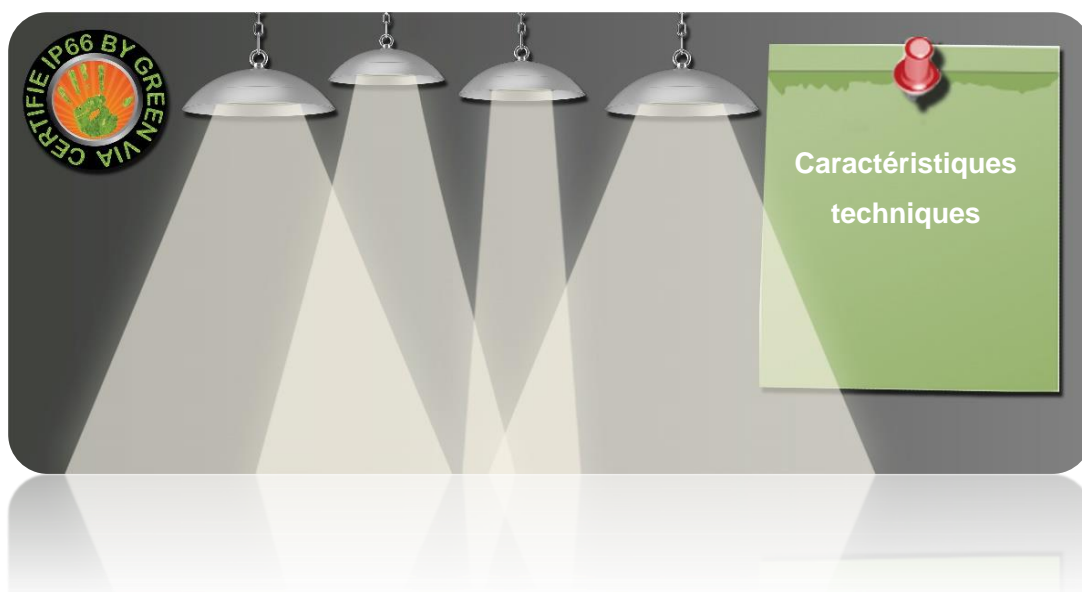




PROJECTEURS UFO PROTECT



Projecteur industriel LED UFO PROTECT 100 Watts 12600 - 14000 Lumens
Projecteur industriel LED UFO PROTECT LM+ 100 Watts 14400 - 16000 Lumens
Projecteur industriel LED UFO PROTECT 120 Watts 15120 - 16800 Lumens
Projecteur industriel LED UFO PROTECT LM+ 120 Watts 17280 - 19200 Lumens
Projecteur industriel LED UFO PROTECT 150 Watts 18900 - 21000 Lumens
Projecteur industriel LED UFO PROTECT LM+ 150 Watts 21600 - 24000 Lumens
Projecteur industriel LED UFO PROTECT 200 Watts 25200 - 28000 Lumens
Projecteur industriel LED UFO PROTECT LM+ 200 Watts 28800 - 32000 Lumens
GREEN VIA Projecteurs Industriels LED UFO PROTECT (tableaux de synthèse)

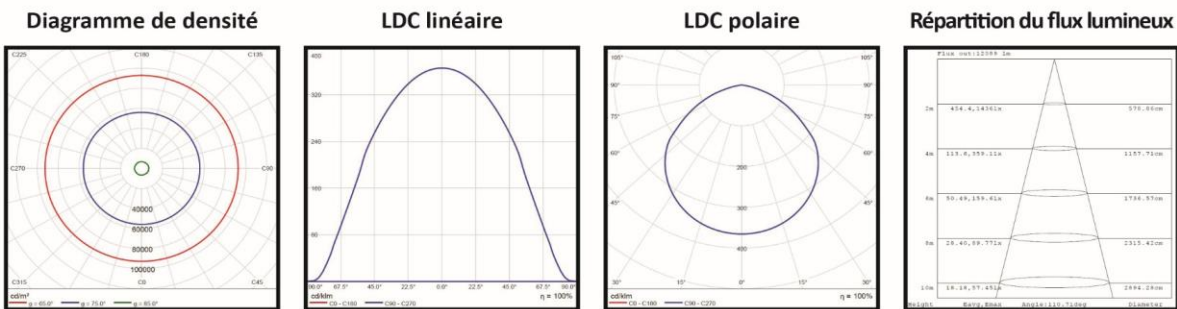




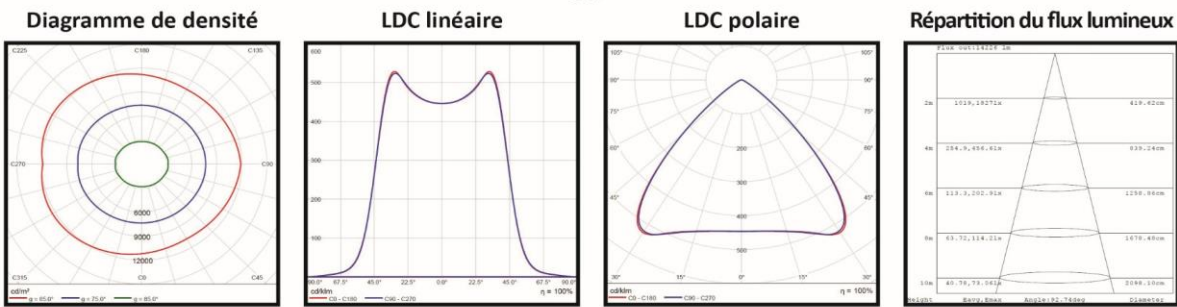
Projecteur industriel LED UFO PROTECT 120 Watts 15120 - 16800 Lumens									
Référence	PJ-UFO-P-30-35K-120W			PJ-UFO-P-40-45K-120W			PJ-UFO-P-50-55K-120W		
Caractéristiques de la lumière									
Température de couleur (Kelvin)	3000-3500K			4000-4500K			5000-5500K		
Flux lumineux (Lumens)	15120			15960			16800		
Efficacité lumineuse (Lumens/Watt)	126			133			140		
Intensité lumineuse (120°)	2 m	4 m	6 m	2 m	4 m	6 m	2 m	4 m	6 m
Intensité lumineuse Moyenne (Lux)	139	103	45	146	108	48	154	114	50
Intensité lumineuse Maximale (Lux)	1292	323	144	1364	341	152	1436	359	160
Indice de rendu des couleurs (IRC)	Standard IRC>73 - Option IRC>80								
Angle d'ouverture	120° - 90° - 50°								
Type de LED	Nichia CHIP (Origine Japon)								
Nombre de LEDs	140								
Accessoires pour administration de la lumière (options)									
Gradable	Oui								
Détecteur de mouvements	Non								
Module DALI	Oui								
Gestion Sans-Fil	Non								
Caractéristiques électriques									
Alimentation	MeanWell								
Tension d'entrée (V AC)	100-277 V AC								
Fréquence (Hz)	47-63HZ								
Tension de fonctionnement (V DC)	DC28.8V-48V								
Puissance consommée (Watts) luminaire	120 Watts +/- 6 Watts								
Puissance consommée (Watts) LED	108 Watts +/- 6 Watts								
Tension de sortie Driver LED (V DC)	2,5A								
Efficacité énergétique	>92%								
Efficacité système	>92%								
Facteur de puissance	>0,93								
Distorsion harmonique	<20%								
Temps d'allumage	Instantané								
Produit à économie d'énergie	Oui								
Température de jonction (Tj)	<70°C(Ta=30°C)								
Durée de vie (heures)									
Durée de vie utile	L70@30°C : >50000 heures - L80@25°C : >50000 heures								
Module LED - L80B10	95000 heures								
Module LED - L80B50	165000 heures								
Autres caractéristiques									
ULR (Upward Light Ratio)	0%								
LM80-08	Oui disponible								
TM21-11	Oui disponible								
Lentille	Polycarbonate transparent, opaque - Option verre trempé transparent								
Indice de protection	IP66								
Résistance aux chocs	IK10								
Revêtement	Revêtement en poudre traité à haute température								
Conditions d'utilisation									
Température de fonctionnement	-30 /+50°C								
Taux d'humidité	15-90%								
Certifications									
Liste	CE, LVD, RoHS, UL								
Sécurité photobiologique	IEC 62778 : 2014 - RG1 - Groupe 1 - Risque faible								
Garantie									
Durée	5 ans								
Conditions de stockage									
Température	-30 /+70°C								
Taux d'humidité	15-90%								
Caractéristiques physiques									
Encadrement, structure	Aluminium								
Poids net (kgs)	7,2±0.3kgs								
Dimensions nettes (mm)	Ø:489mm - H:200mm								
Conditionnement									
Quantité	1								
Poids net (kgs)	7,8±0.3kgs								
Dimensions nettes (cm)	56x26x56,5cm								
Origine									
Pays	Chine								

Données photométriques Projecteur UFO PROTECT 120 Watts

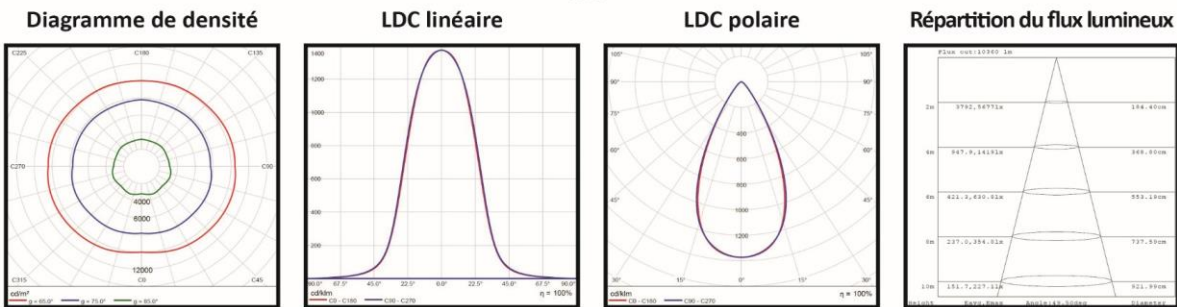
120°



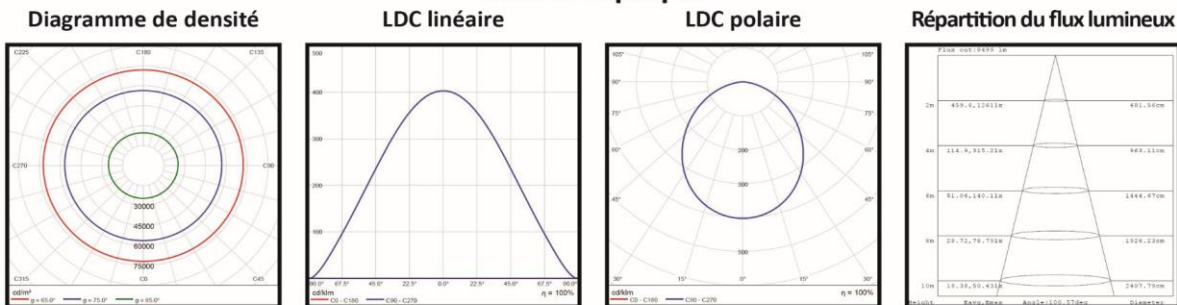
90°



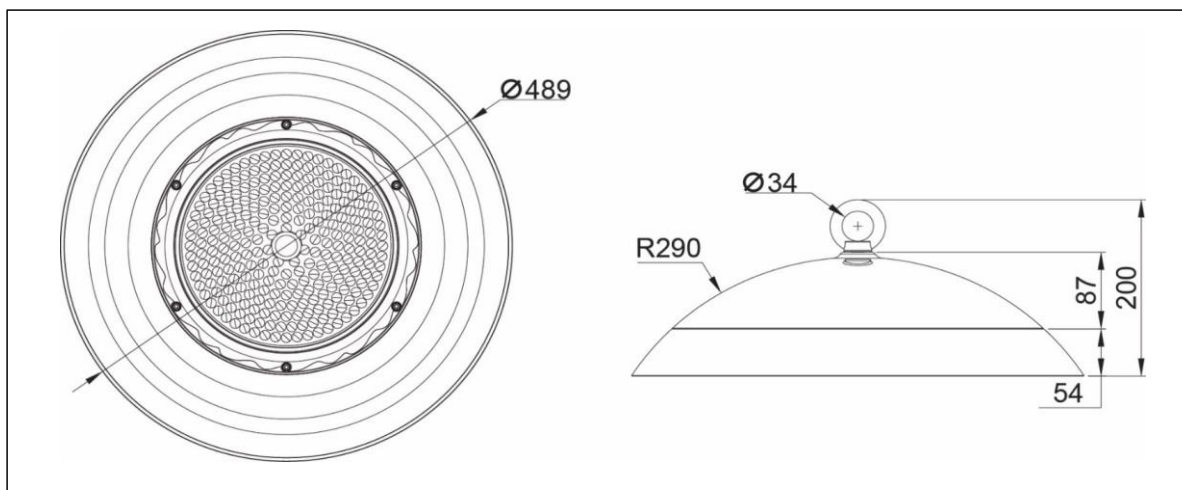
50°



Lentille opaque



Dimensions





✓ Garantie des solutions d'éclairage LED GREEN VIA

✓ Conditions générales

✓ Tous les produits LED GREEN VIA sont garantis contre tout vice de fabrication pendant une période de trois ans à sept ans à partir de la date initiale d'achat. La durée de la garantie selon les gammes est détaillée dans le tableau ci-dessous.

Gammes	Durée de la garantie
Downlights MOON LIGHT	Trois ans
Tubes FULL LIGHT	Sept ans
Panneaux SMART LIGHT	Cinq ans
Plafonniers HIGHLIGHT	Trois ans
Plafonniers HIGHLIGHT EASY	Cinq ans
Plafonniers HIGHLIGHT SPHERIA	Cinq ans
Plafonniers HIGHLIGHT COMPACT	Cinq ans
Plafonniers HIGHLIGHT EXTRÊME	Cinq ans
Plafonniers HIGHLIGHT XL	Cinq ans
Projecteurs STRONGLIGHT	Trois ans
Projecteurs STRONGLIGHT XS	Cinq ans
Projecteurs STRONGLIGHT FULL CARE	Cinq ans
Projecteurs STRONGLIGHT PREMIUM	Cinq ans
Projecteurs STRONGLIGHT PREMIUM XL	Cinq ans
Projecteurs POWERFUL LIGHT	Cinq ans
Projecteurs UFO	Cinq ans
Projecteurs UFO PROTECT	Cinq ans
Candélabres STAR LIGHT	Cinq ans
Candélabres CRISTAL LIGHT	Cinq ans
Bornes HIGHLIGHT	Cinq ans

✓ Dans la mesure où l'examen effectué par un technicien GREEN VIA confirme la défectuosité de l'appareil, la responsabilité de GREEN VIA en vertu de la présente garantie se limite :

✓ pendant la période de garantie, à réparer gratuitement l'appareil défectueux ou à échanger gratuitement l'appareil défectueux par un appareil neuf de même type et de qualité équivalente. Les frais de transport aller-retour en tarif messagerie restent à la charge de GREEN VIA (FRANCE métropolitaine uniquement).

✓ dans le cas où l'appareil défaillant a été remplacé par un appareil neuf, la garantie continuera à s'appliquer comme s'il s'agissait de l'appareil initial ; la date de début de garantie reste celle de la date d'achat de l'appareil défaillant remplacé.

✓ La présente garantie sera nulle si :

✓ l'appareil a été réparé ou modifié par des personnes ou sociétés non autorisées.

✓ l'appareil a fait l'objet d'un usage abusif, ou s'il a été utilisé de manière non conforme au mode d'emploi ou aux conditions d'emploi exprès ou implicites (tension et intensité nominales par exemple).

✓ GREEN VIA ne pourra être tenu responsable de tout inconvénient, de tout frais ou dommage résultants de l'utilisation d'appareils vendus par GREEN VIA.

✓ Pour pouvoir bénéficier de la garantie et connaître la procédure à suivre en cas de panne, veuillez contacter le service technique GREEN VIA à l'adresse mail suivante : technique@green-via.fr.