



## PLAFONNIERS HIGHLIGHT COMPACT



Plafonnier LED TUV HighLight Compact 60 cm 20 Watts 2000 - 2400 Lumens  
Plafonnier LED TUV HighLight Compact 60 cm 30 Watts 3000 - 3600 Lumens  
Plafonnier LED TUV HighLight Compact 120 cm 40 Watts 4100 - 4800 Lumens  
Plafonnier LED TUV HighLight Compact 120 cm 50 Watts 5100 - 6000 Lumens  
Plafonnier LED TUV HighLight Compact 150 cm 50 Watts 5100 - 6000 Lumens  
Plafonnier LED TUV HighLight Compact 150 cm 60 Watts 6000 - 7200 Lumens  
Plafonnier LED TUV HighLight Compact PREMIUM 60 cm 20 Watts 2400 - 2600 Lumens  
**Plafonnier LED TUV HighLight Compact PREMIUM 60 cm 30 Watts 3600 - 3900 Lumens**  
Plafonnier LED TUV HighLight Compact PREMIUM 120 cm 40 Watts 4800 - 5200 Lumens  
Plafonnier LED TUV HighLight Compact PREMIUM 120 cm 50 Watts 6000 - 6500 Lumens  
Plafonnier LED TUV HighLight Compact PREMIUM 150 cm 50 Watts 6000 - 6500 Lumens  
Plafonnier LED TUV HighLight Compact PREMIUM 150 cm 60 Watts 7200 - 7800 Lumens  
GREEN VIA Plafonniers LED HIGHLIGHT COMPACT (tableaux de synthèse)





## Plafonnier LED TUV HighLight Compact PREMIUM 60 cm 30 Watts 3600 - 3900 Lumens

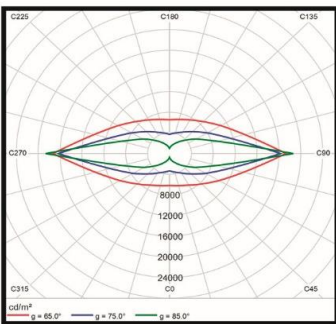
Référence	PLF-TUV-6-30K-30W-P	PLF-TUV-6-40K-30W-P	PLF-TUV-6-50K-30W-P	PLF-TUV-6-60K-30W-P								
<b>Caractéristiques de la lumière</b>												
Température de couleur (Kelvin)	3000K			4000K		5000K		6000K				
Flux lumineux (Lumens)	3600			3700		3800		3900				
Efficacité lumineuse (Lumens/Watt)	120			123		127		130				
<b>Intensité lumineuse (Lux)</b>	<b>1 m</b>	<b>2 m</b>	<b>3m</b>	<b>1 m</b>	<b>2 m</b>	<b>3m</b>	<b>1 m</b>	<b>2 m</b>	<b>3m</b>	<b>1 m</b>	<b>2 m</b>	<b>3m</b>
Intensité lumineuse Moyenne (Lux)	347	87	39	356	90	40	366	92	41	375	94	42
Intensité lumineuse Maximale (Lux)	1068	267	119	1097	275	122	1127	282	125	1156	289	128
Indice de rendu des couleurs (IRC)	80-85											
Angle de diffusion	120°											
Type de LED	SMD2835 - 0,5 Watt											
Nombre de LEDs	180											
<b>Accessoires pour administration de la lumière (options)</b>												
Gradable - 0/1-10 Volts	Oui											
Module DALI	Oui											
<b>Caractéristiques électriques</b>												
Tension d'entrée (V AC)	200-240 V AC											
Tension de fonctionnement (V DC)	30-40 V DC											
Puissance consommée (Watts)	30 Watts											
Facteur de puissance	>0,95											
Distorsion harmonique	<25%											
Temps d'allumage	Instantané											
Produit à économie d'énergie	Oui											
Tension de sortie Driver LED (V DC)	50-55mA											
<b>Autres caractéristiques</b>												
Durée de vie utile en heures @ 25°C	L80@25°C : >50000H / L70B50 : 120000H / L70B10 : 91000H / L80B50 : 75000H / L80B10 : 57000H											
Indice de protection	IP66											
Résistance aux chocs	IK10											
Réflecteur	Opaque (Mitsubishi - Japon) - Transparent en option											
<b>Conditions d'utilisation</b>												
Température de fonctionnement	-20/+45°C											
Taux d'humidité	<95%											
<b>Certifications</b>												
Liste	TÜV - CE - ROHS											
Sécurité photobiologique	IEC 62471 : 2006 & EN 62471 : 2008 & EU DIRECTIVE 2006/25/EC - GROUPE 0											
<b>Garantie</b>												
Durée	5 ans											
<b>Conditions de stockage</b>												
Température	-20/+60°C											
Taux d'humidité	<95%											
<b>Caractéristiques physiques</b>												
Encadrement, structure	Aluminium & Polycarbonate haute résistance											
Poids net (kgs)	1,2kgs											
Dimensions nettes (mm)	Largeur : 91 - Longueur : 600 - Hauteur 74 mm											
<b>Conditionnement</b>												
Quantité	6											
Poids unitaire/total (kgs)	1,7/10kgs											
Dimensions unitaires/totales (cm)	67x8x11/68x26x30cm											
<b>Origine</b>												
Pays	Chine											



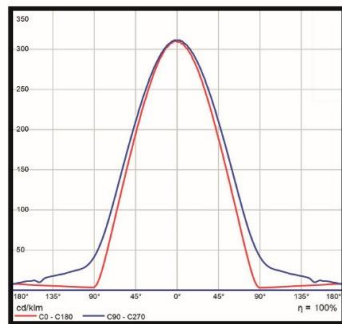
**Données photométriques Plafonnier HIGHLIGHT COMPACT PREMIUM 60CM 30 Watts**

**120°**

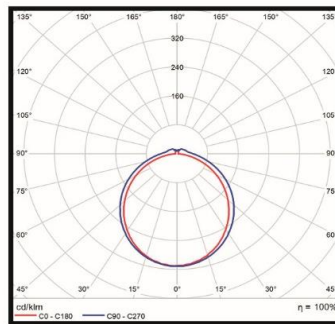
**Diagramme de densité**



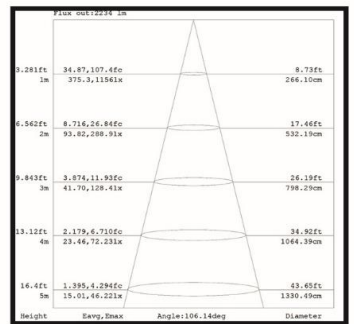
**LDC linéaire**



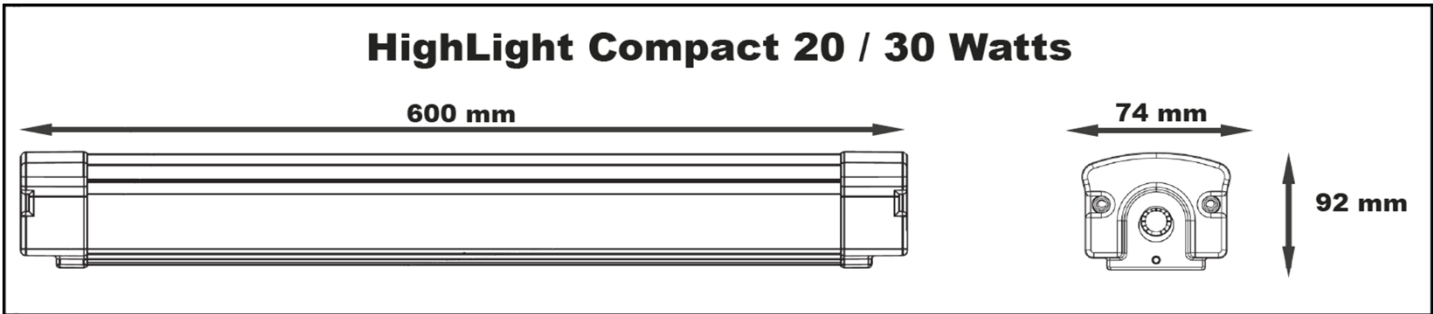
**LDC polaire**



**Répartition du flux lumineux**



**Dimensions**





## ✓ Garantie des solutions d'éclairage LED GREEN VIA

### ✓ Conditions générales

✓ Tous les produits LED GREEN VIA sont garantis contre tout vice de fabrication pendant une période de trois ans à sept ans à partir de la date initiale d'achat. La durée de la garantie selon les gammes est détaillée dans le tableau ci-dessous.

Gammes	Durée de la garantie
Downlights MOON LIGHT	Trois ans
Tubes FULL LIGHT	Sept ans
Panneaux SMART LIGHT	Cinq ans
Plafonniers HIGHLIGHT	Trois ans
Plafonniers HIGHLIGHT EASY	Cinq ans
Plafonniers HIGHLIGHT SPHERIA	Cinq ans
Plafonniers HIGHLIGHT COMPACT	Cinq ans
Plafonniers HIGHLIGHT EXTRÊME	Cinq ans
Plafonniers HIGHLIGHT XL	Cinq ans
Projecteurs STRONGLIGHT	Trois ans
Projecteurs STRONGLIGHT XS	Cinq ans
Projecteurs STRONGLIGHT FULL CARE	Cinq ans
Projecteurs STRONGLIGHT PREMIUM	Cinq ans
Projecteurs STRONGLIGHT PREMIUM XL	Cinq ans
Projecteurs POWERFUL LIGHT	Cinq ans
Projecteurs UFO	Cinq ans
Projecteurs UFO PROTECT	Cinq ans
Candélabres STAR LIGHT	Cinq ans
Candélabres CRISTAL LIGHT	Cinq ans
Bornes HIGHLIGHT	Cinq ans

✓ Dans la mesure où l'examen effectué par un technicien GREEN VIA confirme la défectuosité de l'appareil, la responsabilité de GREEN VIA en vertu de la présente garantie se limite :

✓ pendant la période de garantie, à réparer gratuitement l'appareil défectueux ou à échanger gratuitement l'appareil défectueux par un appareil neuf de même type et de qualité équivalente. Les frais de transport aller-retour en tarif messagerie restent à la charge de GREEN VIA (FRANCE métropolitaine uniquement).

✓ dans le cas où l'appareil défaillant a été remplacé par un appareil neuf, la garantie continuera à s'appliquer comme s'il s'agissait de l'appareil initial ; la date de début de garantie reste celle de la date d'achat de l'appareil défaillant remplacé.

✓ La présente garantie sera nulle si :

✓ l'appareil a été réparé ou modifié par des personnes ou sociétés non autorisées.

✓ l'appareil a fait l'objet d'un usage abusif, ou s'il a été utilisé de manière non conforme au mode d'emploi ou aux conditions d'emploi exprès ou implicites (tension et intensité nominales par exemple).

✓ GREEN VIA ne pourra être tenu responsable de tout inconvénient, de tout frais ou dommage résultants de l'utilisation d'appareils vendus par GREEN VIA.

✓ Pour pouvoir bénéficier de la garantie et connaître la procédure à suivre en cas de panne, veuillez contacter le service technique GREEN VIA à l'adresse mail suivante : [technique@green-via.fr](mailto:technique@green-via.fr).