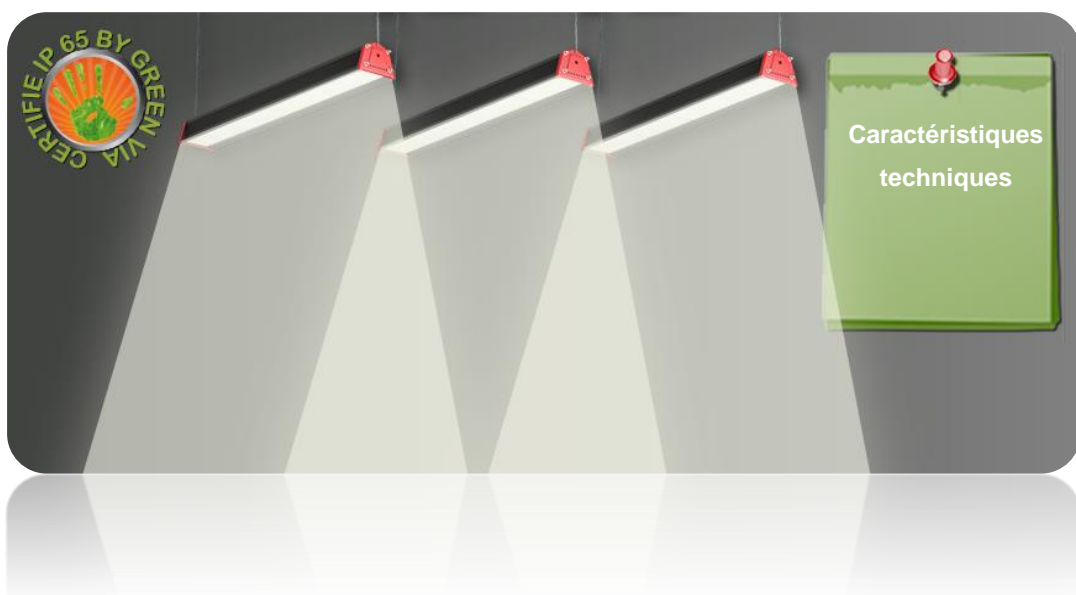




## PLAFONNIERS HIGHLIGHT XL



Plafonnier LED HIGHLIGHT XL 30 Watts 4500 - 4950 Lumens

Plafonnier LED HIGHLIGHT XL 60 Watts 7020 - 7800 Lumens

Plafonnier LED HIGHLIGHT XL 90 Watts 10935 - 12150 Lumens

Plafonnier LED HIGHLIGHT XL 120 Watts 14580 - 16200 Lumens

Plafonnier LED HIGHLIGHT XL 150 Watts 18225 - 20250 Lumens

**Plafonnier LED HIGHLIGHT XL 180 Watts 21870 - 24300 Lumens**

GREEN VIA Plafonniers LED HIGHLIGHT XL (tableaux de synthèse)

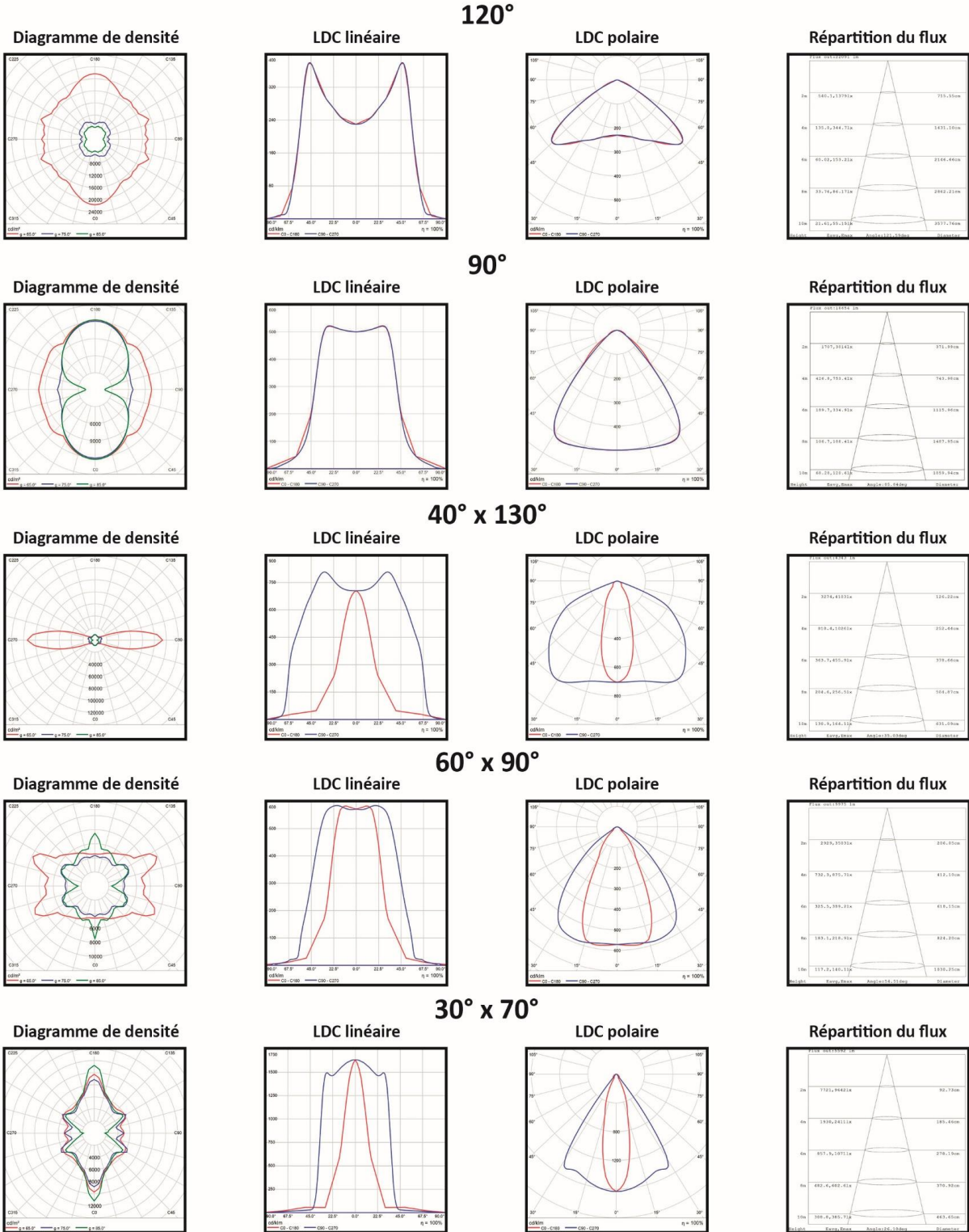




Plafonnier LED HIGHLIGHT XL 180 Watts 21870 - 24300 Lumens									
Référence	PLF-XL-30-35K-180W			PLF-XL-40-45K-180W			PLF-XL-50-55K-180W		
<b>Caractéristiques de la lumière</b>									
Température de couleur (Kelvin)	3000-3500K			4000-4500K			5000-5500K		
Flux lumineux (Lumens)	21870			23085			24300		
Efficacité lumineuse (Lumens/Watt)	121			128			135		
<b>Intensité lumineuse (120°)</b>	<b>2 m</b>	<b>4 m</b>	<b>6 m</b>	<b>2 m</b>	<b>4 m</b>	<b>6 m</b>	<b>2 m</b>	<b>4 m</b>	<b>6 m</b>
Intensité lumineuse Moyenne (Lux)	486	121	54	513	128	57	540	135	60
Intensité lumineuse Maximale (Lux)	1241	310	137	1310	327	145	1379	345	153
Indice de rendu des couleurs (IRC)	IRC >73								
Angle de diffusion	30° x 70° / 60° x 90° / 40° x 130° / 90° / 120°								
Type de LED	Nichia CHIP (Origine Japon)								
LM80	Oui								
Nombre de LEDs	168								
<b>Accessoires pour administration de la lumière (options)</b>									
Gradable	Oui								
Détecteur de mouvements	Oui								
Gestion Sans-fil	Oui								
Module DALI	Oui								
<b>Caractéristiques électriques</b>									
Tension d'entrée (V AC) / Fréquence (HZ)	100-277 V AC / 50-60HZ								
Tension de fonctionnement (V DC)	DC28.8V-48V								
Puissance consommée (Watts)	180 Watts								
Facteur de puissance	>0,93								
Temps d'allumage	Instantané								
Produit à économie d'énergie	Oui								
Tension de sortie Driver LED (V DC)	3,8A								
Température de jonction (Tj)	<85°C(Ta=30°C)								
<b>Durée de vie (heures)</b>									
Durée de vie utile	L70@30°C : >50000 heures - L80@25°C : >50000 heures								
Module LED - L80B10	55000 heures								
Module LED - L80B50	90000 heures								
<b>Autres caractéristiques</b>									
Lentille	Polycarbonate								
Indice de protection	IP65								
Résistance aux chocs	IK10								
<b>Conditions d'utilisation</b>									
Température de fonctionnement	-30 /+50°C								
Taux d'humidité	15-90%								
<b>Certifications</b>									
Liste	CE,RoHS								
Sécurité photobiologique	IEC 62471 : 2006 & EN 62471 : 2008 & EU DIRECTIVE 2006/25/EC - GROUPE 0								
<b>Garantie</b>									
Durée	5 ans								
<b>Conditions de stockage</b>									
Température	-30 /+50°C								
Taux d'humidité	15-90%								
<b>Caractéristiques physiques</b>									
Encadrement, structure	Aluminium								
Poids net (kgs)	8,7+/-0.3kgs								
Dimensions nettes (mm)	718x275x102mm								
<b>Conditionnement</b>									
Quantité	1								
Poids net (kgs)	9,8+/-0.3kgs								
Dimensions nettes (cm)	79x33,8x16cm								
<b>Origine</b>									
Pays	Chine								

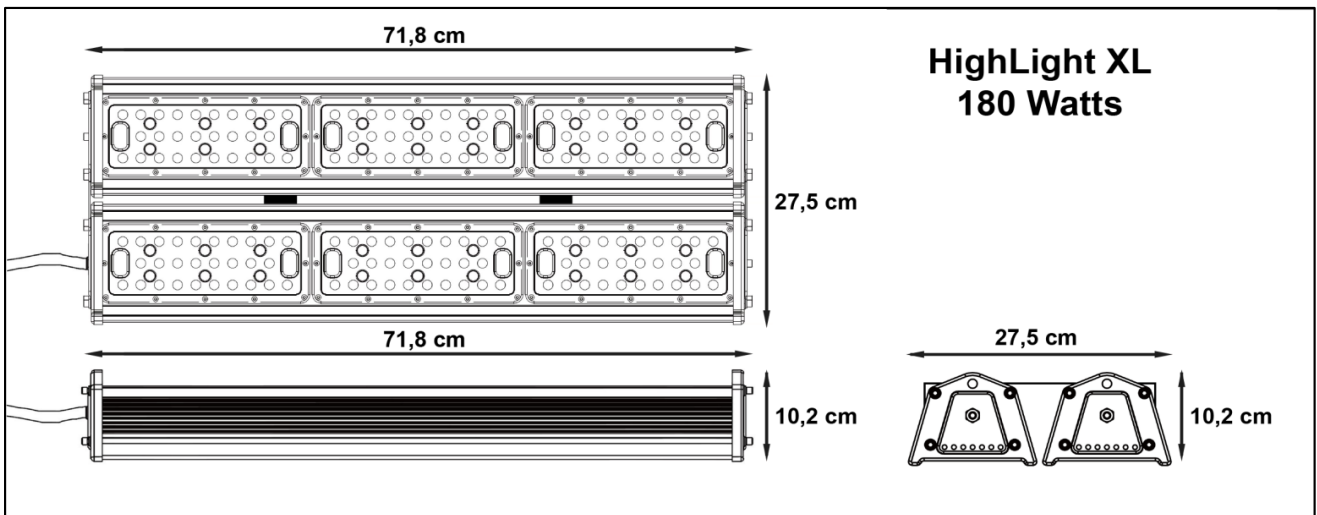


**Données photométriques Plafonnier HIGHLIGHT XL 180 Watts**





### Dimensions 180 Watts







## ✓ Garantie des solutions d'éclairage LED GREEN VIA

### ✓ Conditions générales

✓ Tous les produits LED GREEN VIA sont garantis contre tout vice de fabrication pendant une période de trois ans à sept ans à partir de la date initiale d'achat. La durée de la garantie selon les gammes est détaillée dans le tableau ci-dessous.

Gammes	Durée de la garantie
Downlights MOON LIGHT	Trois ans
Tubes FULL LIGHT	Sept ans
Panneaux SMART LIGHT	Cinq ans
Plafonniers HIGHLIGHT	Trois ans
Plafonniers HIGHLIGHT EASY	Cinq ans
Plafonniers HIGHLIGHT SPHERIA	Cinq ans
Plafonniers HIGHLIGHT COMPACT	Cinq ans
Plafonniers HIGHLIGHT EXTRÊME	Cinq ans
Plafonniers HIGHLIGHT XL	Cinq ans
Projecteurs STRONGLIGHT	Trois ans
Projecteurs STRONGLIGHT XS	Cinq ans
Projecteurs STRONGLIGHT FULL CARE	Cinq ans
Projecteurs STRONGLIGHT PREMIUM	Cinq ans
Projecteurs STRONGLIGHT PREMIUM XL	Cinq ans
Projecteurs POWERFUL LIGHT	Cinq ans
Projecteurs UFO	Cinq ans
Projecteurs UFO PROTECT	Cinq ans
Candélabres STAR LIGHT	Cinq ans
Candélabres CRISTAL LIGHT	Cinq ans
Bornes HIGHLIGHT	Cinq ans

✓ Dans la mesure où l'examen effectué par un technicien GREEN VIA confirme la défectuosité de l'appareil, la responsabilité de GREEN VIA en vertu de la présente garantie se limite :

✓ pendant la période de garantie, à réparer gratuitement l'appareil défectueux ou à échanger gratuitement l'appareil défectueux par un appareil neuf de même type et de qualité équivalente. Les frais de transport aller-retour en tarif messagerie restent à la charge de GREEN VIA (FRANCE métropolitaine uniquement).

✓ dans le cas où l'appareil défaillant a été remplacé par un appareil neuf, la garantie continuera à s'appliquer comme s'il s'agissait de l'appareil initial ; la date de début de garantie reste celle de la date d'achat de l'appareil défaillant remplacé.

✓ La présente garantie sera nulle si :

✓ l'appareil a été réparé ou modifié par des personnes ou sociétés non autorisées.

✓ l'appareil a fait l'objet d'un usage abusif, ou s'il a été utilisé de manière non conforme au mode d'emploi ou aux conditions d'emploi exprès ou implicites (tension et intensité nominales par exemple).

✓ GREEN VIA ne pourra être tenu responsable de tout inconvénient, de tout frais ou dommage résultants de l'utilisation d'appareils vendus par GREEN VIA.

✓ Pour pouvoir bénéficier de la garantie et connaître la procédure à suivre en cas de panne, veuillez contacter le service technique GREEN VIA à l'adresse mail suivante : [technique@green-via.fr](mailto:technique@green-via.fr).