



PLAFONNIERS HIGHLIGHT



Plafonnier LED HighLight 66 cm 20 Watts 1900 - 2150 Lumens
Plafonnier LED HighLight 66 cm 30 Watts 2900 - 3300 Lumens
 Plafonnier LED HighLight 126 cm 40 Watts 4000 - 4550 Lumens
 Plafonnier LED HighLight 126 cm 50 Watts 5000 - 5600 Lumens
 Plafonnier LED HighLight 156 cm 50 Watts 5000 - 5600 Lumens
 Plafonnier LED HighLight 156 cm 60 Watts 5750 - 6600 Lumens
 GREEN VIA Plafonniers LED HIGHLIGHT (tableaux de synthèse)





Plafonnier LED HighLight 66 cm 30 Watts 2900 - 3300 Lumens

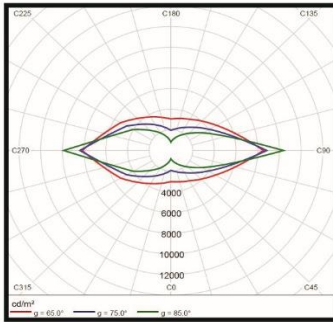
Référence	PLF1-6-30K-30W	PLF1-6-40K-30W	PLF1-6-50K-30W	PLF1-6-60K-30W								
Caractéristiques de la lumière												
Température de couleur (Kelvin)	3000K	4000K	5000K	6000K								
Flux lumineux (Lumens)	2900	3050	3150	3300								
Efficacité lumineuse (Lumens/Watt)	97	102	105	110								
Intensité lumineuse (Lux)	1 m	2 m	3 m	1 m	2 m	3 m	1 m	2 m	3 m	1 m	2 m	3 m
Intensité lumineuse Moyenne (Lux)	142	34	15	146	36	16	150	38	17	158	40	18
Intensité lumineuse Maximale (Lux)	782	195	88	826	206	91	843	211	94	892	223	99
Indice de rendu des couleurs (IRC)	IRC>80											
Angle de diffusion	120°											
Type de LED	SMD2835											
Nombre de LEDs	180											
Accessoires pour administration de la lumière (options)												
Gradable - 0/1-10 Volts	Oui											
Caractéristiques électriques												
Tension d'entrée (V AC)	200-240 V AC											
Tension de fonctionnement (V DC)	36-42 V DC											
Puissance consommée (Watts)	30 Watts											
Facteur de puissance	>0,95											
Distorsion harmonique	<25%											
Temps d'allumage	Instantané											
Produit à économie d'énergie	Oui											
Tension de sortie Driver LED (V DC)	45-50mA											
Autres caractéristiques												
Durée de vie utile en heures @ 25°C	L80@25°C : >50000H / L70B50 : 120000H / L70B10 : 91000H / L80B50 : 75000H / L80B10 : 57000H											
Indice de protection	IP65											
Résistance aux chocs	IK09											
Conditions d'utilisation												
Température de fonctionnement	-20/+40°C											
Taux d'humidité	<95%											
Certifications												
Liste	CE - ROHS											
Sécurité photobiologique	IEC 62471 : 2006 & EN 62471 : 2008 & EU DIRECTIVE 2006/25/EC - GROUPE 0											
Garantie												
Durée	3 ans											
Conditions de stockage												
Température	-20/+60°C											
Taux d'humidité	<95%											
Caractéristiques physiques												
Encadrement, structure	Polycarbonate haute résistance											
Poids net (kgs)	1,4kgs											
Dimensions nettes (mm)	Largeur : 120 - Longueur : 660 - Hauteur : 85 mm											
Conditionnement												
Quantité	6											
Poids unitaire/total (kgs)	1,6/11kgs											
Dimensions unitaires/totales (cm)	68,5x13,5x9,6/69,7x20,7x42,2cm											
Origine												
Pays	Chine											



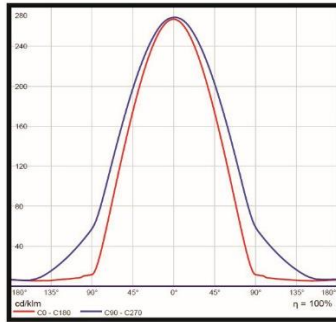
Données photométriques Plafonnier HIGHLIGHT 66CM 30 Watts

120°

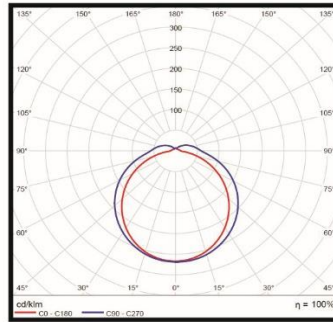
Diagramme de densité



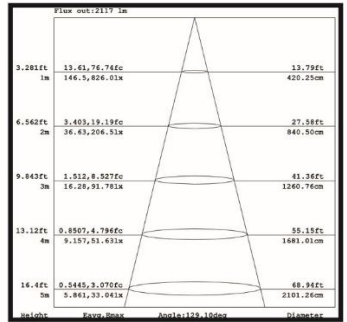
LDC linéaire



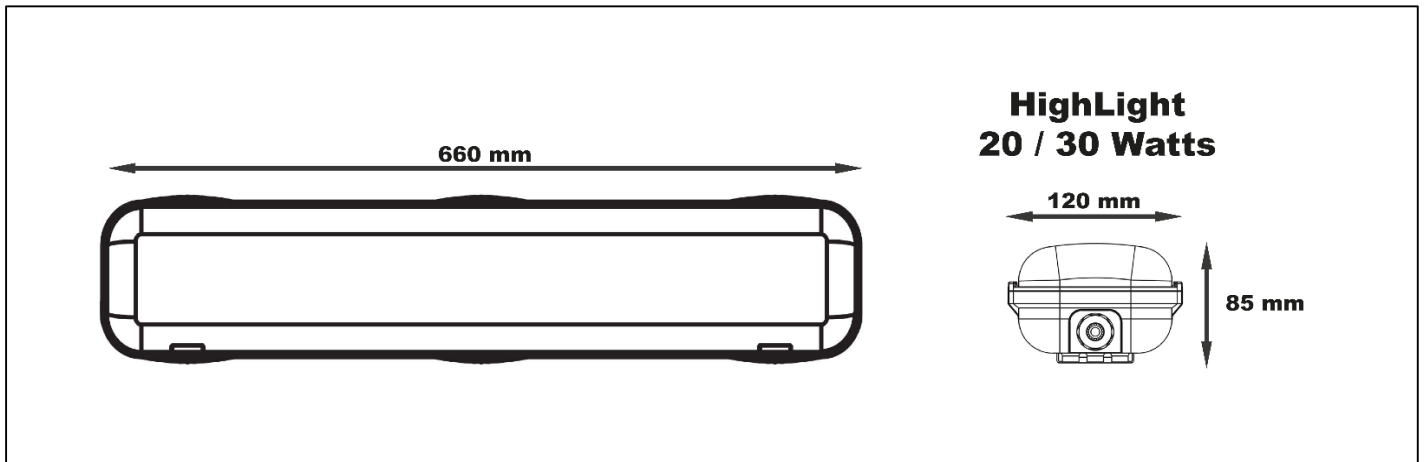
LDC polaire



Répartition du flux lumineux



Dimensions





✓ Garantie des solutions d'éclairage LED GREEN VIA

✓ Conditions générales

✓ Tous les produits LED GREEN VIA sont garantis contre tout vice de fabrication pendant une période de trois ans à sept ans à partir de la date initiale d'achat. La durée de la garantie selon les gammes est détaillée dans le tableau ci-dessous.

Gammes	Durée de la garantie
Downlights MOON LIGHT	Trois ans
Tubes FULL LIGHT	Sept ans
Panneaux SMART LIGHT	Cinq ans
Plafonniers HIGHLIGHT	Trois ans
Plafonniers HIGHLIGHT EASY	Cinq ans
Plafonniers HIGHLIGHT SPHERIA	Cinq ans
Plafonniers HIGHLIGHT COMPACT	Cinq ans
Plafonniers HIGHLIGHT EXTRÊME	Cinq ans
Plafonniers HIGHLIGHT XL	Cinq ans
Projecteurs STRONGLIGHT	Trois ans
Projecteurs STRONGLIGHT XS	Cinq ans
Projecteurs STRONGLIGHT PREMIUM	Cinq ans
Projecteurs STRONGLIGHT PREMIUM XL	Cinq ans
Projecteurs POWERFUL LIGHT	Cinq ans
Projecteurs UFO	Cinq ans
Projecteurs UFO PROTECT	Cinq ans
Candélabres STAR LIGHT	Cinq ans

✓ Dans la mesure où l'examen effectué par un technicien GREEN VIA confirme la défectuosité de l'appareil, la responsabilité de GREEN VIA en vertu de la présente garantie se limite :

✓ pendant la période de garantie, à réparer gratuitement l'appareil défectueux ou à échanger gratuitement l'appareil défectueux par un appareil neuf de même type et de qualité équivalente. Les frais de transport aller-retour en tarif messagerie restent à la charge de GREEN VIA (FRANCE métropolitaine uniquement).

✓ dans le cas où l'appareil défaillant a été remplacé par un appareil neuf, la garantie continuera à s'appliquer comme s'il s'agissait de l'appareil initial ; la date de début de garantie reste celle de la date d'achat de l'appareil défaillant remplacé.

✓ La présente garantie sera nulle si :

✓ l'appareil a été réparé ou modifié par des personnes ou sociétés non autorisées.

✓ l'appareil a fait l'objet d'un usage abusif, ou s'il a été utilisé de manière non conforme au mode d'emploi ou aux conditions d'emploi exprès ou implicites (tension et intensité nominales par exemple).

✓ GREEN VIA ne pourra être tenu responsable de tout inconvénient, de tout frais ou dommage résultants de l'utilisation d'appareils vendus par GREEN VIA.

✓ Pour pouvoir bénéficier de la garantie et connaître la procédure à suivre en cas de panne, veuillez contacter le service technique GREEN VIA à l'adresse mail suivante : technique@green-via.fr.