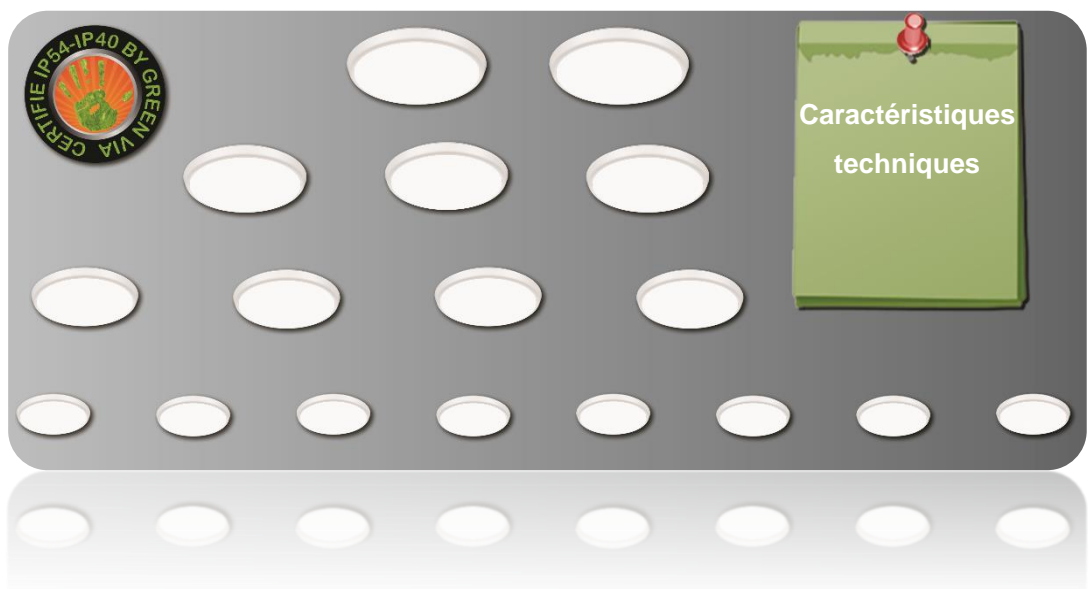




PLAFONNIERS HIGHLIGHT SPHERIA



Plafonnier HIGHLIGHT SPHERIA diamètre 20 Cm 12 Watts 1080 - 1260 Lumens

Plafonnier HIGHLIGHT SPHERIA diamètre 25 Cm 12 Watts 1140 - 1270 Lumens

Plafonnier HIGHLIGHT SPHERIA diamètre 25 Cm 12 Watts 1140 - 1270 Lumens

Plafonnier HIGHLIGHT SPHERIA diamètre 30 Cm 25 Watts 2300 - 2575 Lumens

Plafonnier HIGHLIGHT SPHERIA diamètre 35 Cm 25 Watts 2300 - 2575 Lumens

Plafonnier HIGHLIGHT SPHERIA diamètre 40 Cm 30 Watts 2760 - 3090 Lumens

GREEN VIA Plafonniers HIGHLIGHT SPHERIA (tableaux de synthèse)



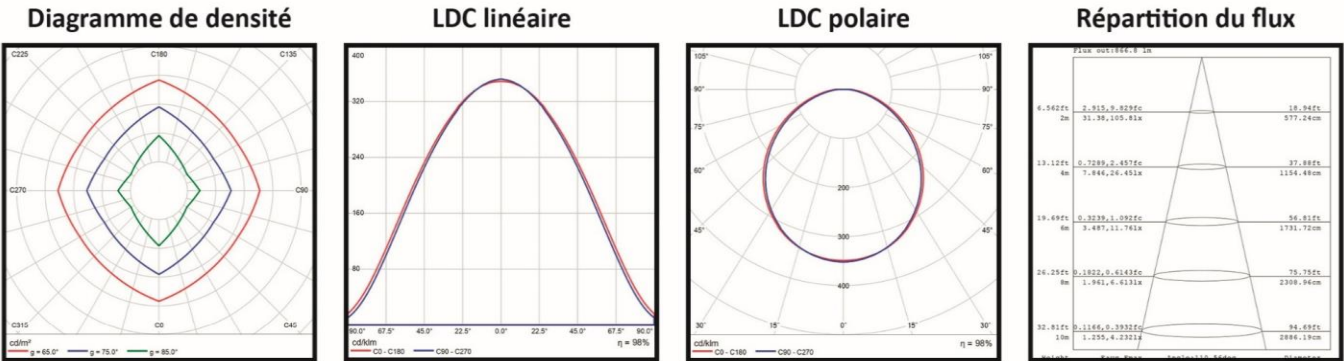


Plafonnier HIGHLIGHT SPHERIA diamètre 20 Cm 12 Watts 1080 - 1260 Lumens

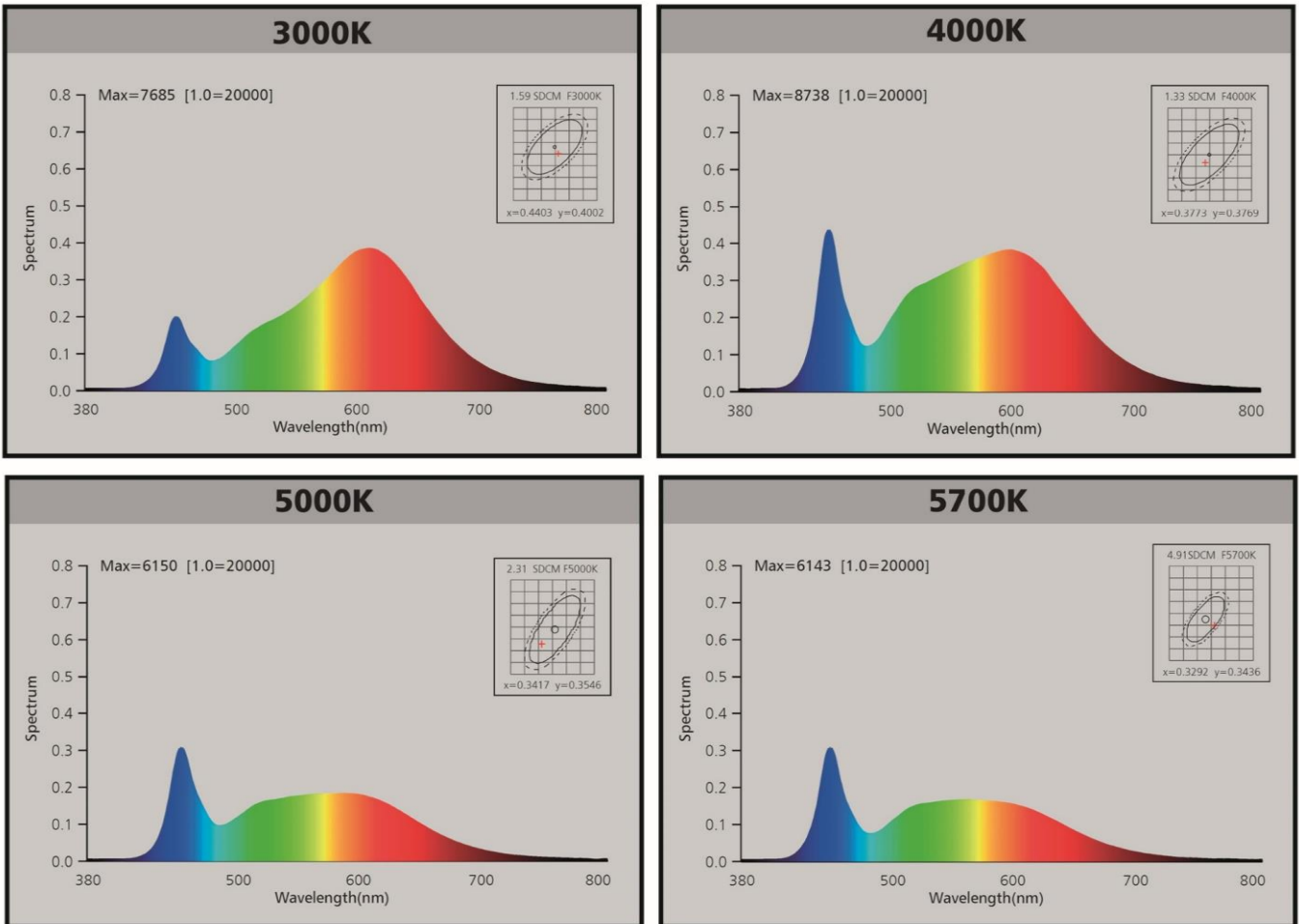
Référence	PLF-SP-20CM-30K-12W	PLF-SP-20CM-40K-12W	PLF-SP-20CM-50K-12W	PLF-SP-20CM-57K-12W								
Caractéristiques de la lumière												
Température de couleur (Kelvin)	3000K		4000K		5000K		5700K					
Flux lumineux (Lumens)	1080		1140		1200		1260					
Efficacité lumineuse (Lumens/Watts)	90		95		100		105					
Intensité lumineuse	2 m	4 m	6 m	2 m	4 m	6 m	2 m	4 m	6 m			
Intensité lumineuse Moyenne (Lux)	29	8,00	3	31	8	3	33	8	3	35	8,00	3
Intensité lumineuse Maximale (Lux)	100	25	11	106	26	12	112	27	13	118	28	14
Indice de rendu des couleurs (IRC)	IRC _≥ 80											
Angle de diffusion	120°											
Type de LED	SMD 2835											
Nombre de LEDs	168											
Accessoires pour administration de la lumière (options)												
Détecteur de mouvements - On/Off	Oui											
Détecteur de mouvements - On/Dim 10%	Non											
Détecteur de mouvements et de luminosité	Non											
Mode Master/Slave	Non											
Caractéristiques électriques												
Tension d'entrée (V AC)	200-240VAC											
Tension de sortie (pleine charge)	60-75V											
Fréquence (Hz)	50Hz											
Puissance consommée (Watts)	12 Watts											
Facteur de puissance	≥0.9											
Temps d'allumage	Instantané											
Produit à économie d'énergie	Oui											
Tension Driver (VDC)	150mA+/-5%											
Distorsion harmonique	THD<20% à 230 Volts											
Classe de protection	II											
Durée de vie (heures)												
Durée de vie utile	L70@25°C : >36000 heures - L80@25°C : >36000 heures											
Module LED - L80BX	L80B10>97 000Hrs - L80B50>150 000Hrs											
Module LED - L70BX	L70B10>154 000Hrs - L70B50>235 000Hrs											
Autres caractéristiques												
Diffuseur	Opaque											
Indice de protection	IP54 - IP40 (série ML)											
Résistance aux chocs	IK10											
Conditions d'utilisation												
Température de fonctionnement	-20°C/+45°C											
Taux d'humidité	0-90%											
Certifications												
Liste	CE(CEM LVD) SAA RoHS											
Sécurité photobiologique	IEC-TR62778 - EN 60598-2-1 - Groupe 0											
Garantie												
Durée	5 ans											
Conditions de stockage												
Température	-20°C/+65°C											
Taux d'humidité	0-90%											
Caractéristiques physiques												
Encadrement, structure	Polycarbonate											
Vasque	Polycarbonate											
Poids net (kgs)	0,45kgs											
Dimensions nettes (mm)	200*48mm											
Conditionnement												
Quantité	20											
Poids unitaire/total (kgs)	0,48kgs/12kgs											
Dimensions unitaires/totales (cm)	48x48x28,5cm/21x21x5.5cm											
Origine												
Pays	Chine											



Données photométriques Plafonnier HIGHLIGHT SPHERIA 12 Watts Ø 20 cm

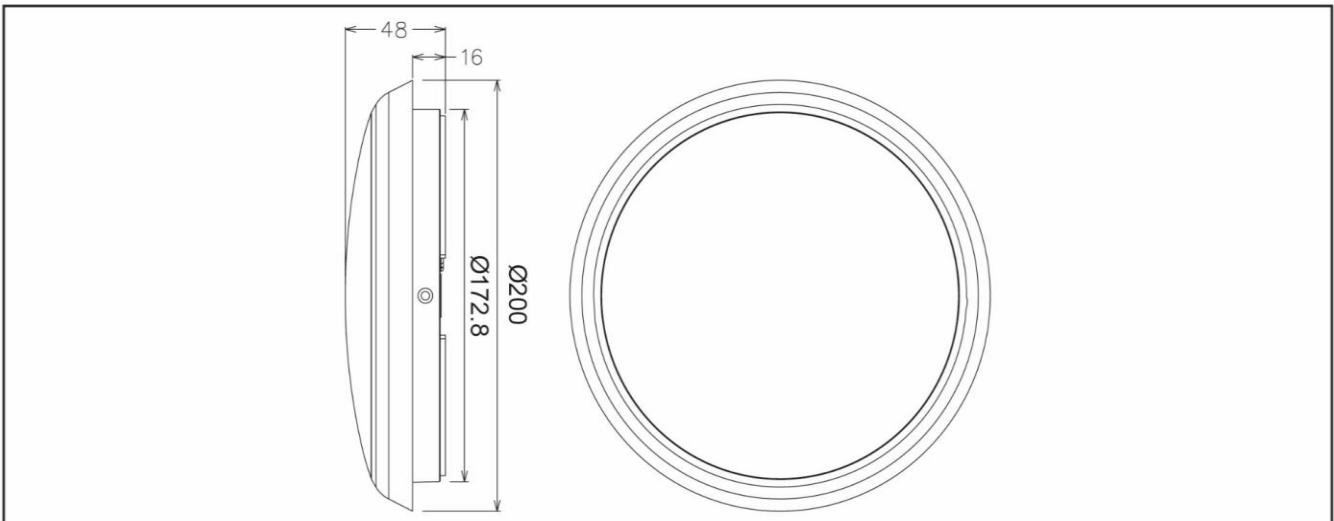


Distribution Spectrale Plafonnier HIGHLIGHT SPHERIA 12 Watts Ø 20 cm





Dimensions HIGHLIGHT SPHERIA Ø20cm





✓ Garantie des solutions d'éclairage LED GREEN VIA

✓ Conditions générales

✓ Tous les produits LED GREEN VIA sont garantis contre tout vice de fabrication pendant une période de trois ans à sept ans à partir de la date initiale d'achat. La durée de la garantie selon les gammes est détaillée dans le tableau ci-dessous.

Gammes	Durée de la garantie
Downlights MOON LIGHT	Trois ans
Tubes FULL LIGHT	Sept ans
Panneaux SMART LIGHT	Cinq ans
Plafonniers HIGHLIGHT	Trois ans
Plafonniers HIGHLIGHT EASY	Cinq ans
Plafonniers HIGHLIGHT SPHERIA	Cinq ans
Plafonniers HIGHLIGHT COMPACT	Cinq ans
Plafonniers HIGHLIGHT EXTRÊME	Cinq ans
Plafonniers HIGHLIGHT XL	Cinq ans
Projecteurs STRONGLIGHT	Trois ans
Projecteurs STRONGLIGHT XS	Cinq ans
Projecteurs STRONGLIGHT FULL CARE	Cinq ans
Projecteurs STRONGLIGHT PREMIUM	Cinq ans
Projecteurs STRONGLIGHT PREMIUM XL	Cinq ans
Projecteurs POWERFUL LIGHT	Cinq ans
Projecteurs UFO	Cinq ans
Projecteurs UFO PROTECT	Cinq ans
Candélabres STAR LIGHT	Cinq ans
Candélabres CRISTAL LIGHT	Cinq ans
Bornes HIGHLIGHT	Cinq ans

✓ Dans la mesure où l'examen effectué par un technicien GREEN VIA confirme la défectuosité de l'appareil, la responsabilité de GREEN VIA en vertu de la présente garantie se limite :

✓ pendant la période de garantie, à réparer gratuitement l'appareil défectueux ou à échanger gratuitement l'appareil défectueux par un appareil neuf de même type et de qualité équivalente. Les frais de transport aller-retour en tarif messagerie restent à la charge de GREEN VIA (FRANCE métropolitaine uniquement).

✓ dans le cas où l'appareil défaillant a été remplacé par un appareil neuf, la garantie continuera à s'appliquer comme s'il s'agissait de l'appareil initial ; la date de début de garantie reste celle de la date d'achat de l'appareil défaillant remplacé.

✓ La présente garantie sera nulle si :

✓ l'appareil a été réparé ou modifié par des personnes ou sociétés non autorisées.

✓ l'appareil a fait l'objet d'un usage abusif, ou s'il a été utilisé de manière non conforme au mode d'emploi ou aux conditions d'emploi exprès ou implicites (tension et intensité nominales par exemple).

✓ GREEN VIA ne pourra être tenu responsable de tout inconvénient, de tout frais ou dommage résultants de l'utilisation d'appareils vendus par GREEN VIA.

✓ Pour pouvoir bénéficier de la garantie et connaître la procédure à suivre en cas de panne, veuillez contacter le service technique GREEN VIA à l'adresse mail suivante : technique@green-via.fr.