



PANNEAUX SMART LIGHT



Panneau LED Smart Light 29,5x29,5x1,1 cm 12 Watts 1000 - 1100 Lumens

Panneau LED Smart Light 29,5x29,5x1,1 cm 25 Watts 2100 - 2400 Lumens

Panneau LED Smart Light 29,5x119,5x1,1 cm 40 Watts 3800 - 4200 Lumens

Panneau LED Smart Light 59,5x119,5x1,1 cm 60 Watts 5800 - 6200 Lumens

Panneau LED Smart Light 59,5x59,5x1,1cm 40 Watts 3800 - 4200 Lumens

Panneau LED Smart Light 59,5x59,5x3,3cm 40 Watts 4400 - 4700 Lumens

Panneau LED Smart Light 59,5x59,5x1,1 cm 50 Watts 4800 - 5200 Lumens

Panneau LED Smart Light 62x62x1,1 cm 40 Watts 3800 - 4200 Lumens

Panneau LED Smart Light 62x62x1,1 cm 50 Watts 4800 - 5200 Lumens

Panneau LED Smart Light 54,5x54,5x1,1 cm 50 Watts 5590 - 6150 Lumens

Panneau LED Smart Light 56,8x56,8x1,1 cm 50 Watts 6600 - 6900 Lumens

Panneau LED Smart Light 15x59,5x1,1 cm 20 Watts 1940 - 2120 Lumens

Panneau LED Smart Light 16x150x1,1 cm 60 Watts 5800 - 6200 Lumens

Panneau LED Smart Light 21x121x1,1 cm 50 Watts 5700 - 6000 Lumens

Panneau LED Smart Light 21x150x1,1 cm 60 Watts 5700 - 6100 Lumens

Panneau LED Smart Light 26x150x1,1 cm 60 Watts 5700 - 6100 Lumens

Panneau LED Smart Light 27x120x1,1 cm 50 Watts 5750 - 6150 Lumens

Panneau LED Smart Light 30x149,5x1,1 cm 60 Watts 6550 - 7000 Lumens

Panneau LED Smart Light EASY 59,5x59,5x2,35cm 40 Watts 3800 - 4200 Lumens

Panneau LED Smart Light EASY 29,5x119,5x2,35 cm 40 Watts 3800 - 4200 Lumens

Panneau LED Smart Light EASY 60,2x60,2x2,35cm 40 Watts 5000 - 5380 Lumens

Panneau LED Smart Light EASY 60,2x60,2x3,8cm 40 Watts 4400 - 4700 Lumens

GREEN VIA Panneaux LED Smart Light (tableaux de synthèse)





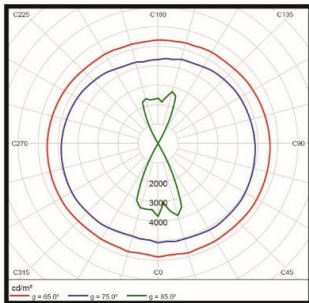
Panneau LED Smart Light 29,5x29,5x1,1 cm 25 Watts 2100 - 2400 Lumens												
Référence	PL-33-30K-25W			PL-33-40K-25W			PL-33-50K-25W			PL-33-60K-25W		
Caractéristiques de la lumière												
Température de couleur (Kelvin)	3000K			4000K			5000K			6000K		
	3045 +/-175K			3985 +/-275K			5029 +/-283K			6065 +/-415K		
Correspondance des couleurs (SDCM)	<4											
Flux lumineux (Lumens)	2100			2200			2300			2400		
Efficacité lumineuse (Lumens/Watt)	84			88			92			96		
Intensité lumineuse (Lux)	1 m	2 m	3 m	1 m	2 m	3 m	1 m	2 m	3 m	1 m	2 m	3 m
Intensité lumineuse Moyenne (Lux)	176	45	19	185	47	21	193	49	23	202	51	24
Intensité lumineuse Maximale (Lux)	732	182	83	770	193	87	808	203	91	847	215	96
Indice de rendu des couleurs (IRC)	IRC>80											
Angle de diffusion	120°											
Type de LED	SMD2835 - 0,2 Watt											
Nombre de LEDs	78											
Facteur d'éblouissement (UGR)	UGR<19											
Accessoires pour administration de la lumière (options)												
Gradable - 0/1-10 Volts	Oui											
Module DALI	Oui											
Gradable - puissance et couleur	Non											
Caractéristiques électriques												
Tension d'entrée (V AC)	200-240 V AC											
Tension de fonctionnement (V DC)	36-42 V DC											
Puissance consommée (Watts)	25 Watts											
Facteur de puissance	>0,95											
Temps d'allumage	Instantané											
Produit à économie d'énergie	Oui											
Tension de sortie Driver LED (V DC)	600mA											
Autres caractéristiques												
Durée de vie utile en heures @ 25°C	L80@25°C > 50000 Hrs / L70B50 : 114000 Hrs / L70B10 : 80000 Hrs / L80B50 : 72000 Hrs / L80B10 : 56000 Hrs											
Indice de protection	IP40											
Résistance aux chocs	IK06											
Conditions d'utilisation												
Température de fonctionnement	-20~+50											
Taux d'humidité	<95%											
Certifications												
Liste	TÜV - CE - ROHS											
Sécurité photobiologique	IEC 62471 : 2006 & EN 62471 : 2008 & EU DIRECTIVE 2006/25/EC - GROUPE 0											
Garantie												
Durée	5 ans - 3 ans pour les modèles gradables en puissance et en couleur											
Conditions de stockage												
Température	-20~+50											
Taux d'humidité	<95%											
Caractéristiques physiques												
Encadrement, structure	Aluminium											
Poids net (kgs)	1kgs											
Dimensions nettes (cm)	29,5x29,5x1,1 cm											
Conditionnement												
Quantité	5											
Poids unitaire/total (kgs)	5,8/29,5kgs											
Dimensions unitaires/totales (cm)	42x38x6/46x43x42cm											
Origine												
Pays	Chine											



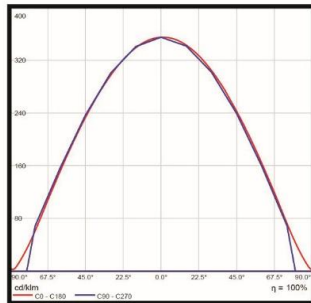
Données photométriques Panneau SmartLight 30 x 30 Cm 25 Watts

120°

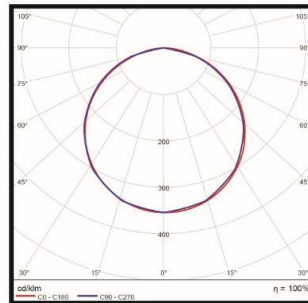
Diagramme de densité



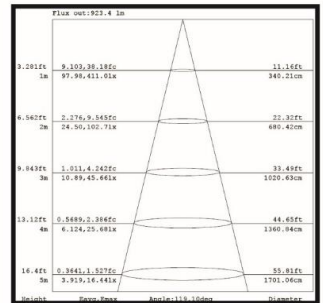
LDC linéaire



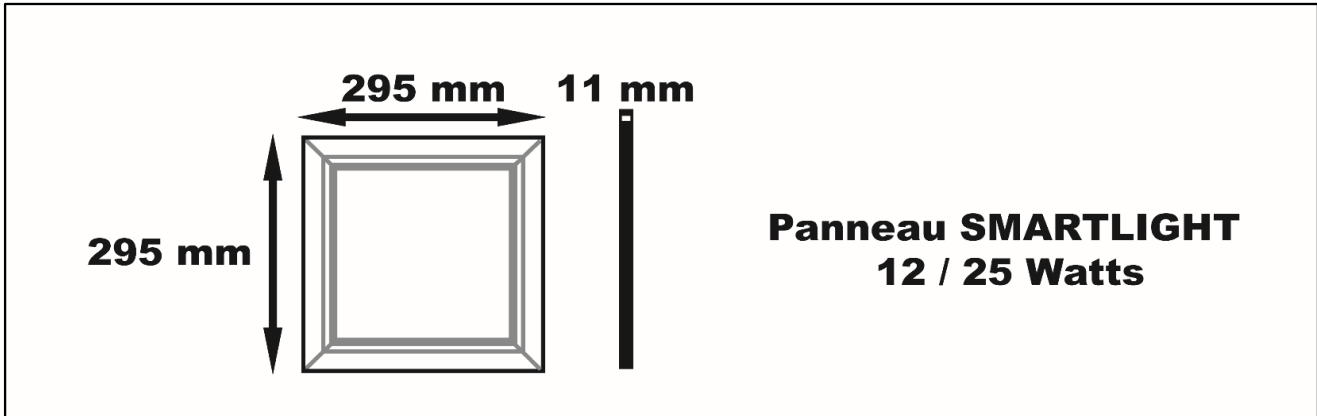
LDC polaire



Répartition du flux lumineux



Dimensions





✓ Garantie des solutions d'éclairage LED GREEN VIA

✓ Conditions générales

✓ Tous les produits LED GREEN VIA sont garantis contre tout vice de fabrication pendant une période de trois ans à sept ans à partir de la date initiale d'achat. La durée de la garantie selon les gammes est détaillée dans le tableau ci-dessous.

Gammes	Durée de la garantie
Downlights MOON LIGHT	Trois ans
Tubes FULL LIGHT	Sept ans
Panneaux SMART LIGHT	Cinq ans
Plafonniers HIGHLIGHT	Trois ans
Plafonniers HIGHLIGHT EASY	Cinq ans
Plafonniers HIGHLIGHT SPHERIA	Cinq ans
Plafonniers HIGHLIGHT COMPACT	Cinq ans
Plafonniers HIGHLIGHT EXTRÊME	Cinq ans
Plafonniers HIGHLIGHT XL	Cinq ans
Projecteurs STRONGLIGHT	Trois ans
Projecteurs STRONGLIGHT XS	Cinq ans
Projecteurs STRONGLIGHT FULL CARE	Cinq ans
Projecteurs STRONGLIGHT PREMIUM	Cinq ans
Projecteurs STRONGLIGHT PREMIUM XL	Cinq ans
Projecteurs POWERFUL LIGHT	Cinq ans
Projecteurs UFO	Cinq ans
Projecteurs UFO PROTECT	Cinq ans
Candélabres STAR LIGHT	Cinq ans
Candélabres CRISTAL LIGHT	Cinq ans
Bornes HIGHLIGHT	Cinq ans

✓ Dans la mesure où l'examen effectué par un technicien GREEN VIA confirme la défectuosité de l'appareil, la responsabilité de GREEN VIA en vertu de la présente garantie se limite :

✓ pendant la période de garantie, à réparer gratuitement l'appareil défectueux ou à échanger gratuitement l'appareil défectueux par un appareil neuf de même type et de qualité équivalente. Les frais de transport aller-retour en tarif messagerie restent à la charge de GREEN VIA (FRANCE métropolitaine uniquement).

✓ dans le cas où l'appareil défaillant a été remplacé par un appareil neuf, la garantie continuera à s'appliquer comme s'il s'agissait de l'appareil initial ; la date de début de garantie reste celle de la date d'achat de l'appareil défaillant remplacé.

✓ La présente garantie sera nulle si :

✓ l'appareil a été réparé ou modifié par des personnes ou sociétés non autorisées.

✓ l'appareil a fait l'objet d'un usage abusif, ou s'il a été utilisé de manière non conforme au mode d'emploi ou aux conditions d'emploi exprès ou implicites (tension et intensité nominales par exemple).

✓ GREEN VIA ne pourra être tenu responsable de tout inconvénient, de tout frais ou dommage résultants de l'utilisation d'appareils vendus par GREEN VIA.

✓ Pour pouvoir bénéficier de la garantie et connaître la procédure à suivre en cas de panne, veuillez contacter le service technique GREEN VIA à l'adresse mail suivante : technique@green-via.fr.