



## CANDELABRES STAR LIGHT



- Candélabre LED STAR LIGHT 30 Watts 3420 - 3790 Lumens
- Candélabre LED STAR LIGHT 50 Watts 5700 - 6300 Lumens
- Candélabre LED STAR LIGHT 70 Watts 7950 - 8850 Lumens
- Candélabre LED STAR LIGHT 90 Watts 10250 - 11370 Lumens
- Candélabre LED STAR LIGHT 120 Watts 13650 - 15150 Lumens
- Candélabre LED STAR LIGHT 150 Watts 17050 - 18950 Lumens
- Candélabre LED STAR LIGHT 180 Watts 20500 - 22800 Lumens
- Candélabre LED STAR LIGHT 240 Watts 29600 - 32800 Lumens**
- Candélabre LED STAR LIGHT 300 Watts 37000 - 40950 Lumens
- GREEN VIA Candélabres LED STAR LIGHT (tableaux de synthèse)

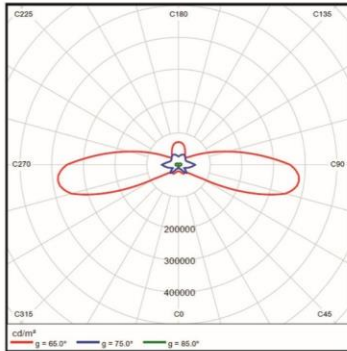




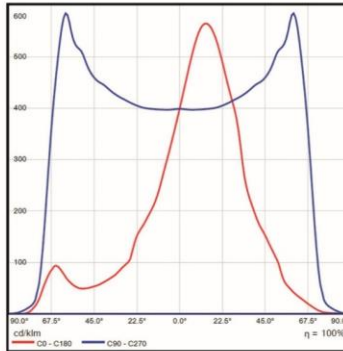
<b>Candélabre LED STAR LIGHT 240 Watts 29600 - 32800 Lumens</b>			
Référence	CDL-SL-30K-240W	CDL-SL-40K-240W	CDL-SL-50K-240W
<b>Caractéristiques de la lumière</b>			
Température de couleur (Kelvin)	3000K	4000K	5000K
Flux lumineux (Lumens)	29600	31200	32800
Efficacité lumineuse (Lumens/Watt)	123	130	137
Indice de rendu des couleurs (IRC)	Standard IRC>73 - Option IRC>80		
Angle de diffusion	75° x 150° - 45° x 155° - 45° x 145° - 55° x 145°		
Type de LED	Nichia CHIP (Origine Japon)		
Nombre de LEDs	288		
<b>Accessoires pour administration de la lumière (options)</b>			
Gradable 1/10 Volts	Oui		
Programmable	Oui		
Détecteur de luminosité	Oui		
Module DALI	Oui		
Intégration solution solaire	Oui (V DC)		
<b>Caractéristiques électriques</b>			
Alimentation	MeanWell - Sosen		
Tension d'entrée (V AC)	100-240 V AC		
Fréquence (Hz)	50-60HZ		
Tension de fonctionnement (V DC)	DC-48V		
Puissance consommée (Watts) luminaire	240 Watts +/- 12 Watts		
Puissance consommée (Watts) LED	240 Watts +/-12 Watts		
Tension de sortie Driver LED (V DC)	4,65A		
Protection contre les surtensions	12KV		
Efficacité énergétique	>90%		
Efficacité système	>90%		
Facteur de puissance	>0,92		
Distorsion harmonique	<15%		
Temps d'allumage	Instantané		
Produit à économie d'énergie	Oui		
Température de jonction (Tj)	<110°C(Ta=30°C)		
<b>Durée de vie (heures)</b>			
Durée de vie utile	L70@30°C : >50000 heures - L80@25°C : >43000 heures		
Module LED - L80B10	32000 heures		
Module LED - L80B50	49000 heures		
<b>Autres caractéristiques</b>			
ULR (Upward Light Ratio)	0%		
LM80-08	Oui disponible		
TM21-11	Oui disponible		
Lentille	Lentille en polycarbonate transparent protégée par un verre trempé		
Indice de protection	IP66		
Résistance aux chocs	IK08		
Couleur	Gris RAL9006		
<b>Conditions d'utilisation</b>			
Température de fonctionnement	-30 /+50°C		
Taux d'humidité	15-90%		
<b>Installation</b>			
Méthode de montage	Crosse sur mât - Crosse murale		
Angle ajustable	Oui +/-15°		
Diamètre d'insertion intérieur	Ø60 mm - option : Ø34mm, Ø42mm, Ø76mm		
Hauteur d'installation	5 - 12 mètres		
<b>Certifications</b>			
Liste	CE, RoHS		
Photobiological group	IEC 62778 : 2014 - RG1 - Groupe 1 - Risque faible		
<b>Garantie</b>			
Durée	5 ans		
<b>Conditions de stockage</b>			
Température	-40 /70°C		
Taux d'humidité	15-90%		
<b>Caractéristiques physiques</b>			
Encadrement, structure	Alliage d'aluminium coulé sous haute pression		
Poids net (kgs)	10±0.3kgs		
Dimensions nettes (mm)	Longueur : 889mm - Largeur : 378 mm - Hauteur : 192 mm		
<b>Conditionnement</b>			
Quantité	1		
Poids brut (kgs)	11,9±0.3kgs		
Dimensions nettes (cm)	92,2x42,8x16cm		
<b>Origine</b>			
Pays	Chine		

## Données photométriques Candélabre STAR LIGHT 240 Watts 75x150 Degrés

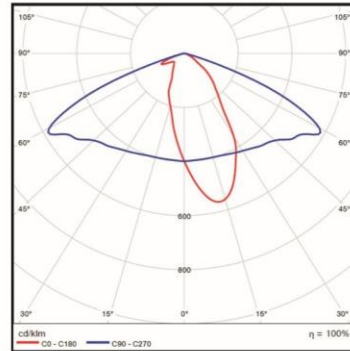
Diagramme de densité



LDC linéaire



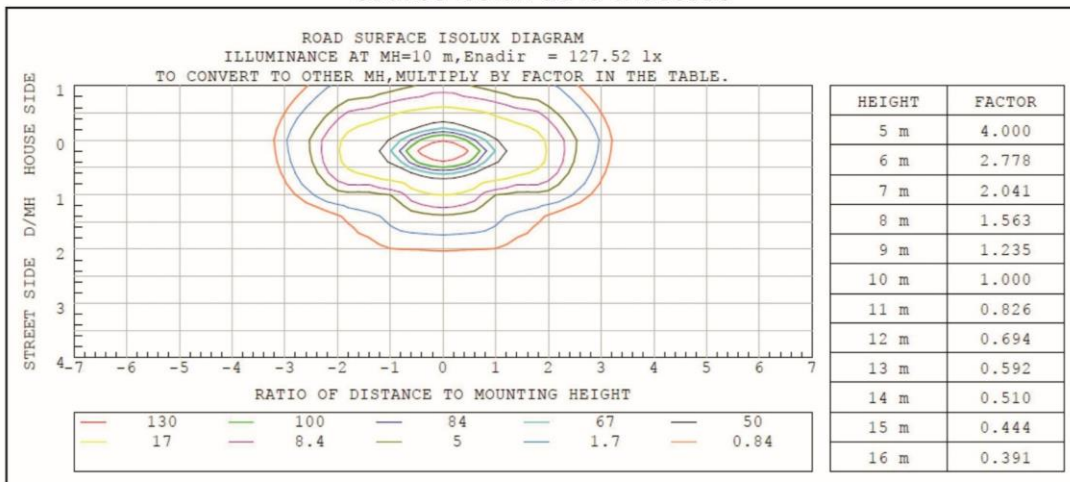
LDC polaire



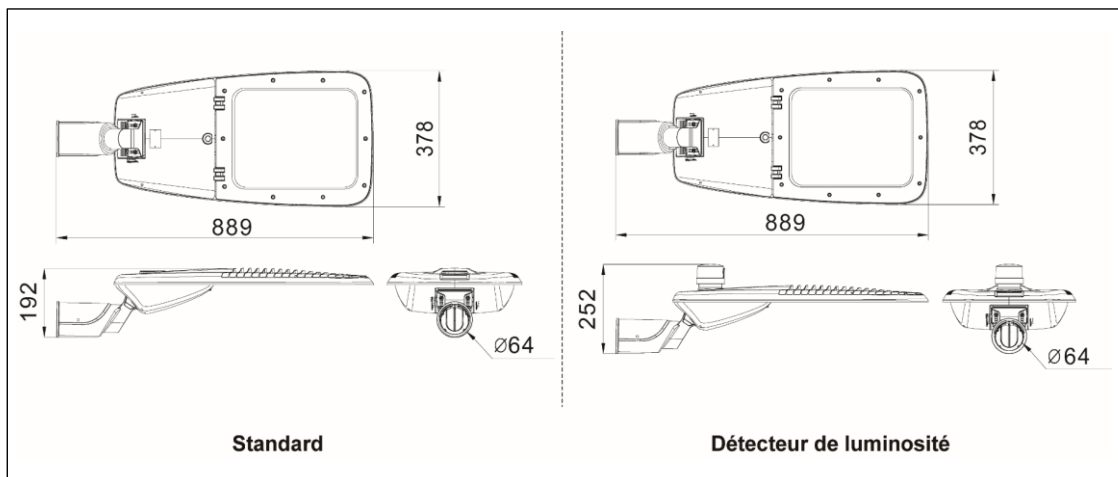
## Courbe d'utilisation de la lumière



## Courbe Isolux de la chaussée



## Dimensions





## ✓ Garantie des solutions d'éclairage LED GREEN VIA

### ✓ Conditions générales

✓ Tous les produits LED GREEN VIA sont garantis contre tout vice de fabrication pendant une période de trois ans à sept ans à partir de la date initiale d'achat. La durée de la garantie selon les gammes est détaillée dans le tableau ci-dessous.

<b>Gammes</b>	<b>Durée de la garantie</b>
Downlights MOON LIGHT	Trois ans
Tubes FULL LIGHT	Sept ans
Panneaux SMART LIGHT	Cinq ans
Plafonniers HIGHLIGHT	Trois ans
Plafonniers HIGHLIGHT EASY	Cinq ans
Plafonniers HIGHLIGHT SPHERIA	Cinq ans
Plafonniers HIGHLIGHT COMPACT	Cinq ans
Plafonniers HIGHLIGHT EXTRÊME	Cinq ans
Plafonniers HIGHLIGHT XL	Cinq ans
Projecteurs STRONGLIGHT	Trois ans
Projecteurs STRONGLIGHT XS	Cinq ans
Projecteurs STRONGLIGHT FULL CARE	Cinq ans
Projecteurs STRONGLIGHT PREMIUM	Cinq ans
Projecteurs STRONGLIGHT PREMIUM XL	Cinq ans
Projecteurs POWERFUL LIGHT	Cinq ans
Projecteurs UFO	Cinq ans
Projecteurs UFO PROTECT	Cinq ans
Candélabres STAR LIGHT	Cinq ans
Candélabres CRISTAL LIGHT	Cinq ans
Bornes HIGHLIGHT	Cinq ans

✓ Dans la mesure où l'examen effectué par un technicien GREEN VIA confirme la défectuosité de l'appareil, la responsabilité de GREEN VIA en vertu de la présente garantie se limite :

✓ pendant la période de garantie, à réparer gratuitement l'appareil défectueux ou à échanger gratuitement l'appareil défectueux par un appareil neuf de même type et de qualité équivalente. Les frais de transport aller-retour en tarif messagerie restent à la charge de GREEN VIA (FRANCE métropolitaine uniquement).

✓ dans le cas où l'appareil défaillant a été remplacé par un appareil neuf, la garantie continuera à s'appliquer comme s'il s'agissait de l'appareil initial ; la date de début de garantie reste celle de la date d'achat de l'appareil défaillant remplacé.

✓ La présente garantie sera nulle si :

✓ l'appareil a été réparé ou modifié par des personnes ou sociétés non autorisées.

✓ l'appareil a fait l'objet d'un usage abusif, ou s'il a été utilisé de manière non conforme au mode d'emploi ou aux conditions d'emploi exprès ou implicites (tension et intensité nominales par exemple).

✓ GREEN VIA ne pourra être tenu responsable de tout inconvénient, de tout frais ou dommage résultants de l'utilisation d'appareils vendus par GREEN VIA.

✓ Pour pouvoir bénéficier de la garantie et connaître la procédure à suivre en cas de panne, veuillez contacter le service technique GREEN VIA à l'adresse mail suivante : [technique@green-via.fr](mailto:technique@green-via.fr).